

SANI

Zakażenia pod kontrolą

www.sani.pl

zamgławiacze + dekontaminatory powietrza + maceratory + myjnie do
kaczek i basenów + sterylizatory parowe + centralne sterylizatornie +
myjnie do narzędzi + sterylizatory plazmowe + maceratory do pieluch +
wanny medyczne + bramki i komory dezynfekcyjne + środki do
dezynfekcji

Rozwijamy się dla Was – dziękujemy, że jesteście z nami!

Rok 2020 był niezwykle trudny dla nas wszystkich. To czas pełen wyzwań, będących prawdziwą lekcją cierpliwości, wytrwałości i pokory.

Rok pandemii to jednak przede wszystkim rok bardzo ciężkiej i ofiarnej pracy całego personelu medycznego. Pragniemy Państwu podziękować – za Wasz trud, zaangażowanie i niezłomność. **DZIĘKUJEMY!**

Dla nas miniony rok to czas intensywnych zmian i wdrażania nowych rozwiązań. Do najważniejszych z nim zaliczyć możemy:

- rebranding - dotychczasowe

Sani System® zostało zastąpione przez nowe **SANI!**

- przebudowę oraz powiększenie Działu Sprzedaży i Serwisu - dzięki tej zmianie możemy być bliżej Państwa i szybciej reagować na Wasze potrzeby.

- zapewnieniem ciągłości dostaw - mimo licznych trudności, udało nam się sprostać rynkowemu zapotrzebowaniu i na bieżąco realizować wszystkie zamówienia.

W 2021 roku stawiamy sobie bardzo ambitne cele - naszym priorytetem będzie ciągle poszerzanie oferty tak, aby jak najlepiej odpowiadała ona Państwa oczekiwaniom.

ZARZĄD SANI

Spis treści

Dekontaminacja	05
Myjnie do kaczek i basenów	31
Maceratory szpitalne	47
Profesjonalne wanny	63
Sterylizacja plazmowa	69
Sterylizacja parowa	87
Myjnie do narzędzi	100
Kontakt	104

Dekontaminacja Dezynfekcja

Zamglawiacz HYSpray	06
Środek HYPRO Technical	08
Środek HYPRO Medical	09
Ochrona powierzchni Recoat	10
Bramka dezynfekcyjna	12
Dekontaminacja powietrza EOLIS	14
Dekontaminacja powietrza HYGEOLIS	20
UVMATIC	22
Calistair R4000	24
LightAir CellFlow 900 PRO	26
Neutralizator wirusów LightAir 500C	28

O SANI

Jesteśmy liderem wśród dystrybutorów sprzętu medycznego na polskim rynku, z sukcesem budując swoją renomę od ponad dekady. Współpracujemy tylko z najlepszymi producentami na świecie, dzięki czemu oferujemy sprzęt i obsługę najwyższej jakości. Nasz zespół to profesjonaliści, którzy nieustannie podnoszą swoje kwalifikacje, by sprostać oczekiwaniom nawet tych najbardziej wymagających odbiorców. Naszym celem jest tworzenie nowych idealnie dopasowanych i wysoce niezawodnych rozwiązań, zmierzających do kontroli zakażeń szpitalnych.

HYSPRAY Zamgławiacz pomieszczeń

Kompleksowy system dezynfekcji **pomieszczeń i karetek** poprzez zamgławianie. **SUBSTANCJA AKTYWNA** – nadtlenek wodoru, który eliminuje pełne spektrum patogenów.



Hy spray

Eliminuje bakterie, wirusy, grzyby i spory

Szybka procedura dezynfekcji

Brak konieczności wnoszenia sprzętu elektronicznego

Bez szkodliwego srebra

Już od 5m³

Idealny do karetek

AUTOMATYCZNA DEZYNFEKCJA HYSRAY



Pełne spektrum
redukcji patogenów



Do 1000 m³

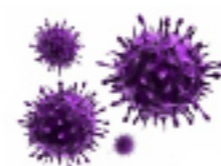


Skuteczność
potwierdzona badaniami

Skuteczna dezynfekcja

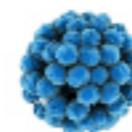
Rewolucyjna technologia HYSRAY to przebadana i udowodniona skuteczność wobec wielu patogenów, w tym gronkowca złocistego, Clostridium difficile, Norovirus, Pseudomonas aeruginosa, Echerichia coli, oraz wielu innym bakteriom Gram-ujemnym. HYSRAY – rewelacyjnie sprawdzi się przy szybkiej dezynfekcji gabinetu lekarskiego, sali chorych, karetki, a także sali konferencyjnej. Sucha mgła dostanie się w najbardziej niedostępne zakątki pomieszczenia, skutecznie dezynfekując wnętrze.

Bakterie



Wirusy

Grzyby



Spory



Moc silnika	1300W	
Wymiary	350mm(sz) x 350mm(w) x 350mm(g)	
Powierzchnia (m ³)	Dawka prewencyjna 3ml/m ³	333
	Dawka pełna 6ml/m ³	165
Opóźnienie startu	90 sekund	
Wyświetlacz	LED, 3 znaki	
Programowanie	3 przyciski	
Klasa ochrony	IP20	

HYPRO Technical Środek do zamgławiania

Środek przeznaczony do dekontaminacji pomieszczeń, który nie zawiera w składzie szkodliwego dla ludzi srebra. Jest kompatybilny z urządzeniami: **SANIVIR, HYSpray**



HyPro
technical

Eliminuje bakterie, wirusy, grzyby i spory

Niekorozyjny

7% H₂O₂

Bez osadów

Wyrób medyczny

Bez konieczności wynoszenia sprzętu elektronicznego

Bez szkodliwego srebra

Środek gotowy do użycia

SKUTECZNOŚĆ:

Bakteriobójcza
Wirusobójcza
Grzybobójcza
Sporobójcza

NORMY:

EN 13727 + A2 EN 14476
EN 13624
EN 13704

HYPRO Medical Środek do dezynfekcji powierzchni

3-procentowy% roztwór nadtlenu wodoru, przeznaczony do dezynfekcji powierzchni w miejscach, w których higiena jest niezbędna. Przyjazny dla użytkownika.



HyPro
medical

Eliminuje bakterie, wirusy, grzyby i spory

EN 14476

EN 13727+A2

Przyjemny świeży zapach

Wygodny aplikator

Skuteczny i szybki w działaniu

Bez osadów, niekorozyjny

3% H₂O₂

Wyrób medyczny

HYPRO MEDICAL



Pełne spektrum
redukcji patogenów



Nie zawiera fenolu,
chloru, aldehydu,
alkoholu i LZO.



Skuteczność
potwierdzona badaniami

Hygenex® Recoat

Aktywna ochrona powierzchni przed wirusami i bakteriami w tym COVID-19

Rewolucja w dezynfekcji powierzchni. Bezbarwna antywirusowa i antybakteryjna powłoka, która nieprzerwanie eliminuje patogeny w okresie 6m-cy

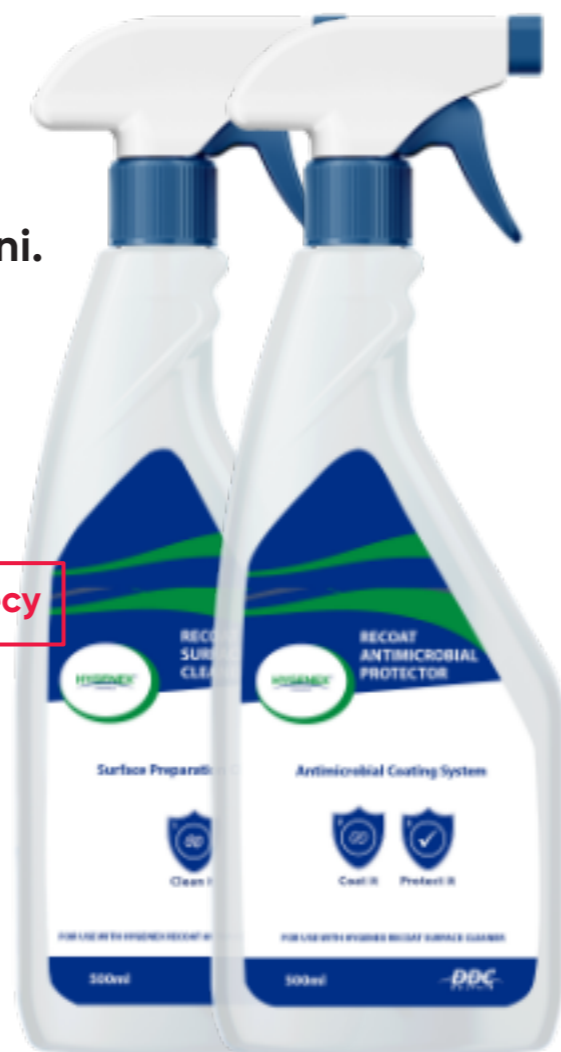
Aktywna ochrona powierzchni do 6 miesięcy

Eliminuje wirusy i bakterie

Coronavirus (SARS-CoV-2), MRSA

E. Coli, Salmonella, Legionella.

Rewolucyjna bezbarwna powłoka



HYGENEX® RECOAT



Skuteczna ochrona do 6 miesięcy



Świeci pod wpływem promieni UV - weryfikacja warstwy



Potwierdzona skuteczność eliminacji wirusów i bakterii

Opis

Hygenex Recoat to trwała, cienka, niewidoczna powłoka antybakteryjna na bazie wody, do zastosowania w każdym obszarze, w którym higiena jest niezwykle ważna. Przy minimalnej grubości warstwy suchej, wynoszącej 6 mikronów, składnik przeciwdrobnoustrojowy pozostaje aktywny przez cały okres użytkowania powłoki. Skutkuje to ciągłym ograniczeniem wzrostu mikroorganizmów, utrzymując powierzchnię wolną od degradacji mikrobiologicznej. AM Protector przylega do większości podłoży bez innego przygotowania niż czyszczenie za pomocą Recoat Cleaner.

Zastosowanie

Recoat AM Protector nadaje się do wszystkich powierzchni, w każdym sektorze, wymagających ochrony przed bakteriami i wirusami. Przylega do większości podłoży: stal nierdzewna, aluminium, miedź, cynk, chrom, większość tworzyw sztucznych, szkło, ceramika, drewno, naklejki, folia i istniejące powłoki. Nakładanie na powierzchnię należy wykonywać cienkimi warstwami, zdyspergować ściereczką z mikrofibry dla zapewnienia przejrzystości. Dostępny jest w butelce z rozpylaczem ręcznym.



Testy

ISO 21702 test – SARS-CoV-2 & coronavirus = 99.99% redukcji
 ISO 22196 test – E. coli = 99.90% redukcji
 ISO 22196 test – MRSA = 99.91% redukcji
 ISO 22196 test – Staph aureus = 99.91% redukcji
 ISO 22196 test – Salmonella typhimurium = 99.99% redukcji
 ISO 22196 test – Legionella pneumophila = 99.90% redukcji



BIOGATE

Bramka dezynfekcyjna

Kompaktowa, automatyczna i bezobsługowa bramka dezynfekcyjna. Idealne rozwiązanie dla oddziałów COVIDowych, bloków operacyjnych, oddziałów intensywnej terapii

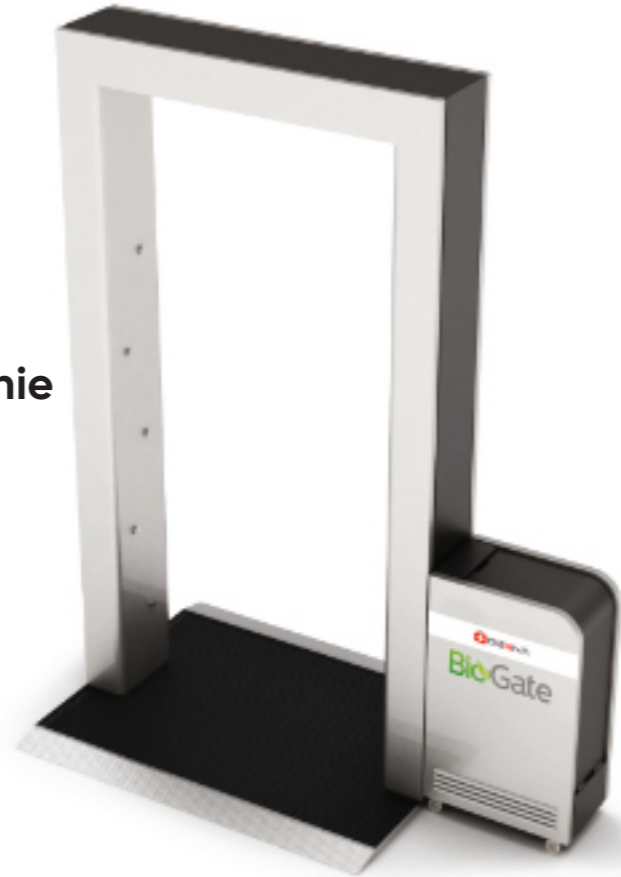
Do użytku wewnątrz i zewnątrz

Kompaktowe rozmiary

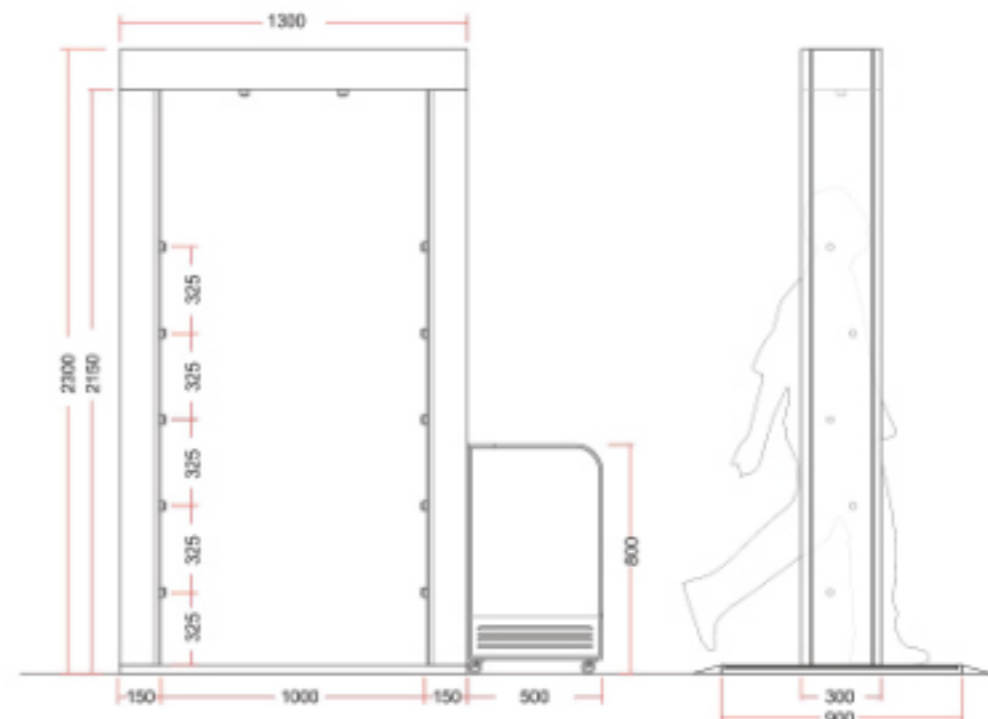
10 dysz dezynfekcyjnych

Komunikaty głosowe

Autodezynfekcja po każdym cyklu



- + Bramka dezynfekcyjna do użytku wewnątrz i na zewnątrz
- + Wymiary bramki 2300mm wysokość x 1300mm szerokość x 300mm głębokość
- + Główny korpus aluminiowy
- + Komunikaty głosowe
- + Wbudowane czujniki ruchu
- + 10 dysz
- + Możliwość modyfikacji paramentów zgodnie z potrzebami



BIOGATE



Kompaktowe rozmiary



Sprawną dezynfekcją następujących po sobie ludzi



Szybka eliminacja drobnoustrojów

EOLIS 1200S

Dekontaminacja powietrza

Usuwa 99,6% koronawirusa z powietrza, co potwierdzają badania. Eliminuje: bakterie, wirusy (w tym COVID-19), grzyby, pleśń a także roztocza, smog i lotne związki organiczne bez konieczności opuszczania pomieszczenia.

Eliminuje wirusy, bakterie, grzyby

PRZETESTOWANE NA KORONAWIRUSIE

Usuwa przykre zapachy

Aktywny tlen

AIRBUS
GROUP

Chroni personel medyczny

Do 120 m²

Filtr HEPA lub ULPA



SYSTEM DEKONTAMINACJI EOLIS 1200S



Zapobiega rozprzestrzenianiu się patogenów



Dekontaminuje do 120 m² / 250m³ powierzchni



Skuteczność potwierdzona badaniami na COVID-19

EOLIS 600S

Dekontaminacja powietrza

Mniejsza wersja systemu dekontaminacji powietrza, do zastosowania również w obecności ludzi. Zabezpiecza pomieszczenia o powierzchni do 60m²

Eliminuje wirusy, bakterie, grzyby

PRZETESTOWANE NA COVID-19

Usuwa przykre zapachy

Aktywny tlen

AIRBUS
GROUP

Chroni personel medyczny

Do 60 m²

Filtr HEPA lub ULPA



SYSTEM DEKONTAMINACJI EOLIS 600S



Zapobiega rozprzestrzenianiu się patogenów



Dekontaminuje do 60 m² / 120m³ powierzchni



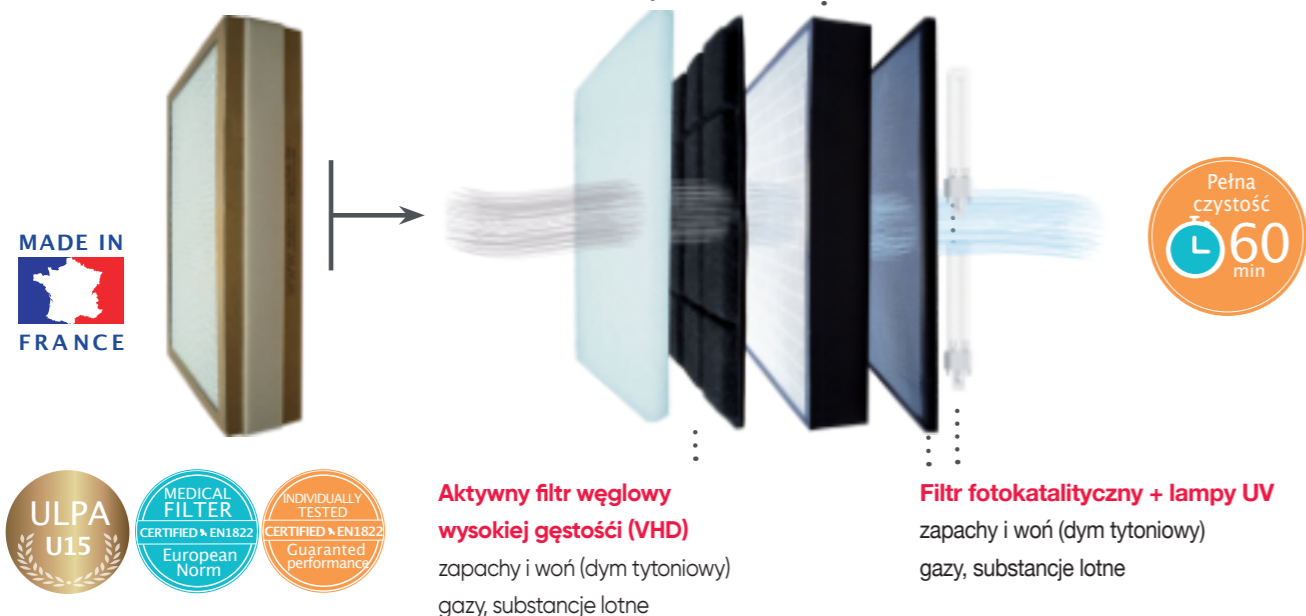
Skuteczność potwierdzona badaniami

WIELOETAPOWA DEKONTAMINACJA POWIETRZA

Zanim czyste powietrze opuści urządzenie EOLIS, jest poddawane wieloetapowemu oczyszczaniu. Najpierw przechodzi przez antybakteryjny, wirusobójczy, roztopczobójczy filtr wstępny o certyfikacji EN1276, EN14675 bakterie, roztocza, pyłki, kurz, cząsteczki PM10, PM2.5

Opracowany laboratoryjnie, antybakteryjny, wirusobójczy, roztopczobójczy filtr wstępny o certyfikacji EN1276, EN14675 bakterie, roztocza, pyłki, kurz, cząsteczki PM10, PM2.5

Filtr medyczny HEPA lub ULPA, certyfikacja EN1822 bakterie, wirusy, roztocza, pyłki, kurz, cząsteczki PM10, PM2.5



Skutecznie eliminuje:

- Wirusy**
- Bakterie**
- Mikroorganizmy**
- Zapachy**
- Nanocząsteczki**



SANI

Oczyszczacz powietrza EOLIS jest w 99,6% skuteczny w zwalczaniu różnych szczepów koronawirusa

Testy przeprowadzono w niezależnym laboratorium specjalizującym się w mikrobiologii - badano ludzki szczep (229E), który jest podobny do szczepu SARS-CoV-2. W ciągu 10 minut oczyszczacz powietrza EOLIS wyeliminował 99,6% rozpylonych w hermetycznej komorze skażonych aerozoli.

EOLIS

Skuteczność na poziomie 99,6% została osiągnięta dzięki standardowemu urządzeniu EOLIS Air Manager 600S wyposażonemu w jednostkę filtracyjną Perform+ zawierającą filtr HEPA 13 certyfikowany zgodnie z normą NF EN ISO 29463-4 (wcześniej NF EN 1822-4). Aerosol z kropli zanieczyszczonych znanym stężeniem koronawirusa był nebulizowany przez 5 minut w hermetycznie zamkniętej obudowie. Następnie zmierzono stopień redukcji - wyeliminowano aż 99,6% wirusa po zaledwie 10 minutach oczyszczania powietrza przy ustawieniu niskiej prędkości 2.

Zespoły filtrów Perform+, które są standardowym wyposażeniem EOLIS Air Manager, składają się z trzech głównych elementów:

- + Filtr bakteriobójczy, wirusobójczy i roztopczobójczy - certyfikowany zgodnie z normami EN 1276 i EN 14675
- + Filtr z węglem aktywnym o bardzo wysokiej gęstości (THD)
- + Filtr HEPA H13 klasy medycznej - certyfikat ISO 29463-4 (dawniej EN 1822-4)

Połączenie tych filtrów z innymi innowacyjnymi technologiami, takimi jak bakteriobójcze lampy UV-C oraz wyjątkowa funkcja aktywnego tlenu, przyczynia się do wysokiej skuteczności.

DEKONTAMINACJA PRZY UŻYCIU OZONU (AKTYWNY TLEN)

W przeciwieństwie do niektórych środków chemicznych, ozon działa niszcząco nie tylko na żywe mikroorganizmy, lecz także na wirusy i bakterie. Atakując i utleniając ścianki komórkowe mikroorganizmów, ozon wchodzi w reakcję z mikroskopijnymi organizmami **bakterii, wirusów i grzybów, powodując ich unicestwienie**. Ponadto usuwa również opary substancji organicznych, takich jak rozpuszczalniki, benzyny, lakiery, farby, oleje naturalne oraz syntetyczne i wiele innych. Ozon ulega biodegradacji do czystego tlenu, nie pozostawia więc po sobie toksycznych produktów rozpadu.

Proces dekontaminacji powietrza wykorzystujący aktywny tlen opiera się na wytwarzaniu ozonu (O₃) w kontrolowanych ilościach. Opracowano dwa tryby dekontaminacji tlenem aktywnym:

- **TRYB 1:** ciągle uzdatnianie powietrza. Ozon generowany jest w niewielkich ilościach i **umożliwia ciągłą dezynfekcję w obecności pacjentów i personelu**.

- **TRYB 2 (DEEP CLEAN):** dekontaminuje dogłębnie powietrze w pomieszczeniu. Ozon jest wytwarzany w dużych ilościach, co oznacza, że pomieszczenie musi być puste przez 60 minut.



MODEL	EOLIS 600/S	EOLIS 1200/S
Powierzchnia	60 m ²	120 m ²
Filtry	Bakteriobójczy, wirusobójczy, roztoczobójczy certyfikowany filtr wstępny (certyfikacja EN1276, EN14675) 90 sekund	
	Filtr HEPA klasy medycznej H13 lub ULPA U15 (opcjonalnie) certyfikacja EN1822	
	Aktywny filtr węglowy o wysokiej gęstości (VHD)	
Dostępne funkcje (Aktywny tlen tylko dla modeli S)	Fotokataliza	
	Aktywny tlen: pełna dekontaminacja powietrza	
	TRYB 1: ciągła dekontaminacja powietrza w obecności pacjenta	
	TRYB 2: intensywna dekontaminacja powietrza DEEP CLEAN (60 min)	
TECHNIKA		
Wskaźnik jakości powietrza	Tak (LZO oraz cząsteczki PM 2.5)	
Wskaźnik zużycia filtrów	Tak (pomiar w czasie rzeczywistym)	
Zapis pomiarów	Tak (LZO oraz cząsteczki PM 2.5)	
Inteligentny tryb AKTIV	Tak	
Aktywny monitoring	Tak	
Harmonogram pracy	Tak	
Sterowanie smartfonem	Tak (IOS, Android)	
Cichy tryb nocny	Tak	
Blokada wyświetlacza	Tak (kod PIN)	
Zdalne sterowanie	Tak (poprzez smartfon)	
Wskaźnik lampy UV	Tak	
FILTRY		
Przepływ powietrza (m ³ /h)	350	550
Poziom hałasu min/max (dB)	19 ~ 52	19 ~ 59
Prędkość wiatraka	5	5
Zużycie energii min / max (W)	13 ~ 60 - 65	16 ~ 75 - 80
Wymiary: wys. x szer. x gł. (cm)	50.5 x 38.5 x 23	70.5 x 39.5 x 24
Waga (wraz z filtrami)	8,9 kg	11,8 kg



Turbina opracowana we współpracy z AIRBUS zapewnia stałą pracę przez długie lata.

HYGEOLIS

Dekontaminacja powietrza

Małe, kompaktowe urządzenie do dekontaminacji powietrza na powierzchni do 45m². Skuteczny i bezpieczny dla personelu oraz pacjentów lub klientów



Eliminuje wirusy, bakterie, grzyby

Oczyszcza powietrze z zanieczyszczeń

Usuwa przykre zapachy

Aktywny tlen

Chroni personel medyczny

Do 45 m²

SYSTEM DEKONTAMINACJI HYGEOLIS



Zapobiega rozprzestrzenianiu się patogenów



Dekontaminuje Do 45 m² powierzchni



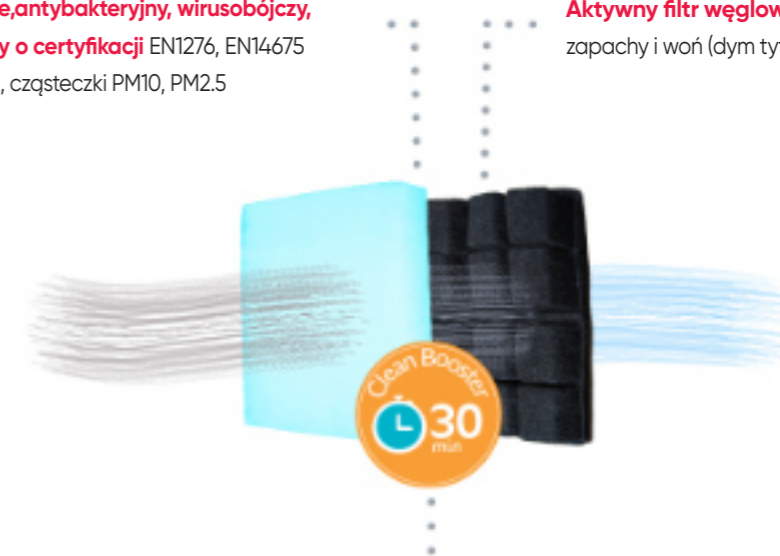
Skuteczność potwierdzona badaniami

SANI

HYGEOLIS dekontaminuje powietrze usuwając wirusy, bakterie, grzyby i pleśń oraz oczyszcza je z wszelkich zapachów. HYGEOLIS MOŻE pracować jako urządzenie wolnostojące lub powieszony na ścianie. HYGEOLIS to idealne rozwiązanie do sal chorych, gabinetów lekarskich oraz biur.

Opracowany laboratoryjnie, antybakteryjny, wirusobójczy, roztaczobójczy filtr wstępny o certyfikacji EN1276, EN14675 bakterie, roztocza, pyłki, kurz, cząsteczki PM10, PM2.5

Aktywny filtr węglowy wysokiej gęstości (VHD) zapachy i woń (dym tytoniowy) gazy, substancje lotne



Aktywny tlen, dekontaminuje pomieszczenie w dwóch trybach: TRYB 1: ciągła dekontaminacja powietrza w obecności pacjenta TRYB 2: intensywna dekontaminacja powietrza CLEAN BOOSTER (30 min.)

Skutecznie eliminuje:

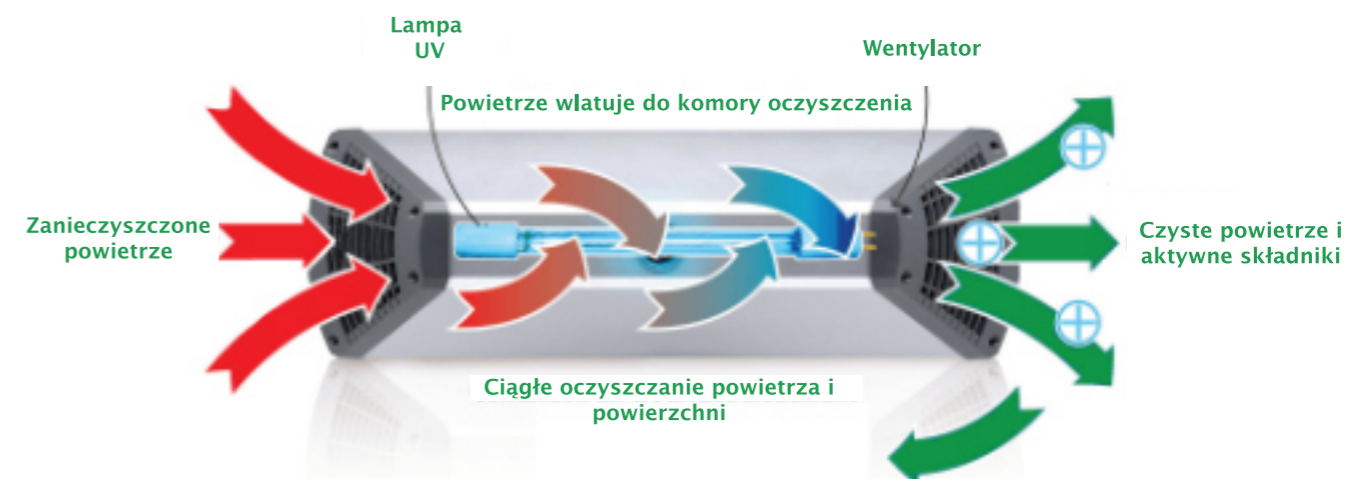
- Wirusy
- Bakterie
- Mikroorganizmy
- Zapachy

MODEL	HYGEOLIS
Powierzchnia	do 45m ²
Aktywny tlen	Pełna dekontaminacja powietrza (Modele S) TRYB 1: ciągła dekontaminacja powietrza, nawet w obecności pacjenta TRYB 2: intensywna dekontaminacja powietrza CLEAN BOOSTER (30 m.).
Zdalna kontrola	Tak, pilot w zestawie
Wskaźnik zużycia filtrów	Tak (pomiar w czasie rzeczywistym)
ON/OFF wskaźnik	Tak
Filtry	antybakteryjny, wirusobójczy, roztaczobójczy filtr wstępny o certyfikacji EN1276, EN14675 Aktywny filtr węglowy wysokiej gęstości (VHD) zapachy i woń (dym tytoniowy) gazy, substancje lotne
Przepływ powietrza (m ³ /h)	150
Poziom hałasu min/max (dB)	35 ~ 52
Prędkość wiatraka	3
Zużycie energii min / max (W)	3 -12
Wymiary: wys. x szer. x gł. (cm)	23 x 23 x 19
Waga (wraz z filtrami)	4,3 kg
Montowanie do ściany	Tak

UVMATIC

Fotokataliczny system usuwania mikroorganizmów

UVMATIC pomaga rozwiązać trwałe problemy z nieprzyjemnym zapachem, eliminując jednocześnie bakterie i wirusy w powietrzu oraz na powierzchni. Niszczy bakterie m.in E.Coli, salmonelli, a także wirusy - w tym COVID-19.



Całkowicie bezobsługowy, nie wymagający środków chemicznych, UVMATIC zaciąga zanieczyszczone powietrze i oczyszcza je, używając lampy UV oraz fotokatalizy. Skutkuje to wytworzeniem trzech silnych składników zwalczających nieprzyjemny zapach oraz patogeny.

- + Fotoplasma - eliminuje bakterie, wirusy, pleśń oraz mikroorganizmy.
- + Ozon - wysoce reaktywny i energetyzowany tlen, dezynfekuje powietrze.
- + Jony ujemne - zwiększają wydajność procesu, usuwając zanieczyszczenia i kurz w powietrzu.

Udowodniono, że technologia ta zabija bakterie środowiskowe, które powodują nieprzyjemne zapachy, pozostawiając pomieszczenie pachnące świeżością i czystością. Zwiększa higienę bez udziału personelu. Połączenie tych filtrów z innymi innowacyjnymi technologiami, takimi jak bakterio-bójcze lampy UV-C i wyjątkowa funkcja aktywnego tlenu, przyczynia się do wysokiej skuteczności działania.

- + Tworzy czyste środowisko, usuwając nieprzyjemne zapachy powodowane przez bakterie zawieszone w powietrzu i na powierzchni
- + Eliminuje wirusy
- + Chroni użytkowników, tworząc higieniczne środowisko wolne od wirusów, pleśni i grzybów
- + Minimalne koszty eksploatacyjne
- + Zauważalnie zdrowsze środowisko dla wszystkich użytkowników
- + Zmniejsza zużycie tradycyjnej chemii w celu pozbycia się patogenów i zapachów

Neutralizuje patogeny w powietrzu

Zapobiega przenoszeniu się wirusa

Usuwa zapachy

Działa 24/7

Oczyszcza powietrze

Chroni personel medyczny

UVMATIC



Neutralizuje patogeny



Bezgłośnie



Eliminuje zapachy

Calistair R4000

Sterylizacja powietrza

Stopień eliminacji patogenów może sięgać, w zależności od rodzaju zanieczyszczeń, aż do 99,995%! Rozwiązania AER Technologies osiągają klasy czystości powietrza ISO 5 do 8 oraz wymagane przez szpitale i laboratoria klasy ryzyka 2 do 4 NF S90-351.

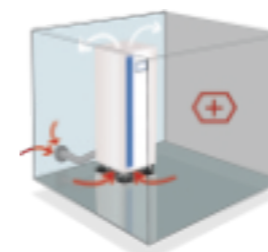
Niszczy zanieczyszczenia chemiczne i mikrobiologiczne

Zgodny ze standardami obszarowymi 2 do 4

Idealnie pasuje do pomieszczeń o powierzchni do 150 m²

Mobilny

Możliwość dołączenia „Pokoju pacjenta”



STERYLIZATOR POWIETRZA



Eliminuje patogeny



Dekontaminuje powierzchnie do 400 m³
4000 m³/h



Skuteczność potwierdzona badaniami

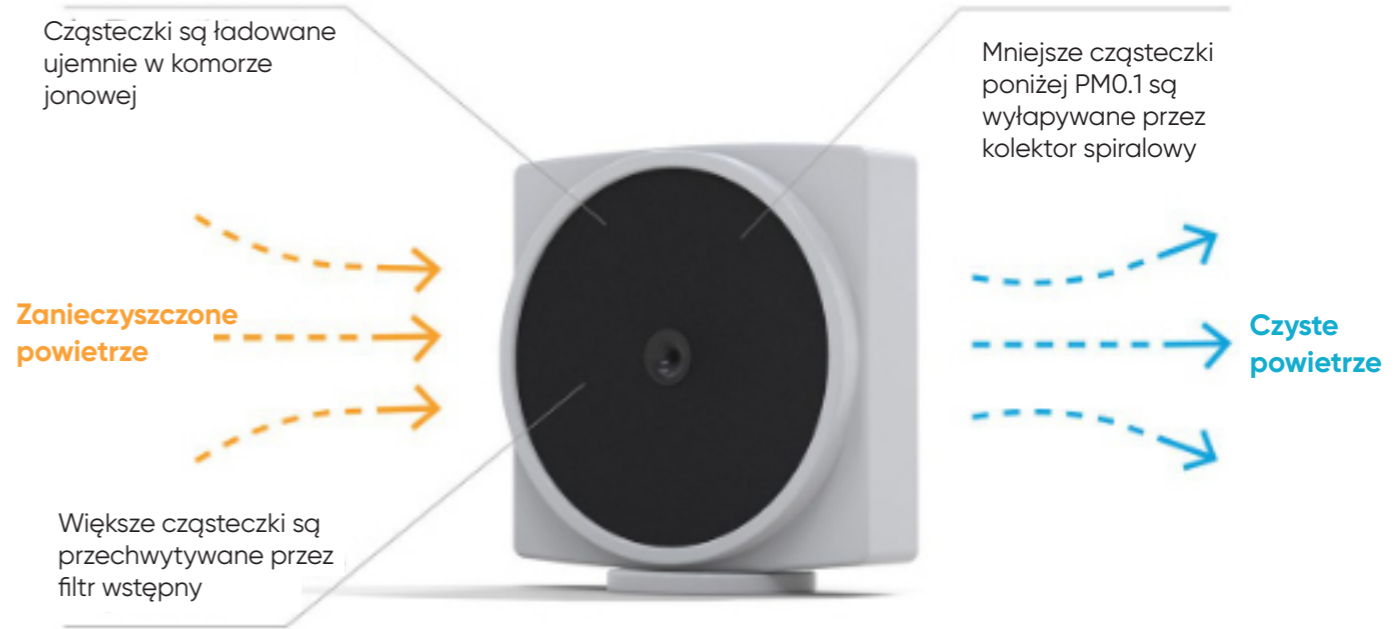
LightAir CellFlow 900 PRO CellFlow 600 PRO Neutralizator wirusów

LightAir eliminuje 99,99% wirusów. Idealne sprawdza się w biurach, szpitalach, urzędach. Dzięki technologii CellFlow koszty użytkowania są minimalne.



„Prawdopodobnie jesteśmy **NAJBEZPIECZNIEJSZYM** teatrem w kraju !!!!
Dzięki innowacyjnemu systemowi oczyszczania powietrza LightAir w moim teatrze Garnizon Sztuki, możesz czuć się bezpiecznie jak w domu
Serdecznie polecam”
- **Grażyna Wolszczak**

- Neutralizuje 99,99% wirusów
- Do 200 m²
- Oczyszcza powietrze
- Eliminuje bakterie i pleśń
- Cichy
- Niskie koszty eksploatacyjne
- Oczyszcza do 0,1 mikrona



OCZYSZCZACZ POWIETRZA 900PRO



Eliminuje 99,99% wirusów



Cichy



Skuteczność potwierdzona badaniami

MODEL	LightAir CellFlow 900 Pro	LightAir CellFlow 600 Pro
Powierzchnia	do 200 m ²	do 120 m ²
Zużycie (W)	15-25-70W	12-25-45W
Głośność	23-31-49dB(A)	21-29-44dB(A)
Zawieszenie pod sufitem	Tak	Tak
Wymiary (cm)	60.5 x 60.6 x 21.2	49.5 x 54.3 x 18
CARD	H: 950 M: 450 L: 300	H: 600 M: 350 L: 135
Redukcja cząstek	Usuwa cząsteczki do 0.1 mikrona, eliminuje wirusy 99,99% , bakterie i pleśni	Usuwa cząsteczki do 0.1 mikrona, eliminuje wirusy 99,99% , bakterie i pleśni
Waga	13,5 kg	10,9 kg



Oglądnij na **YOUTUBE**
Zeskanuj QR

Lightair 500C Neutralizator wirusów

LightAir neutralizuje ponad 97% wirusów obecnych w powietrzu - potwierdziły to niezależne badania opublikowane w "NATURE", a przeprowadzone przez Instytut Karolinska.

Neutralizuje 97% wirusów w powietrzu

Zapobiega przenoszeniu się wirusa

Nie wymaga materiałów eksploatacyjnych

Oczyszcza powietrze



NEUTRALIZATOR WIRUSÓW 500C



Neutralizuje 97% wirusów



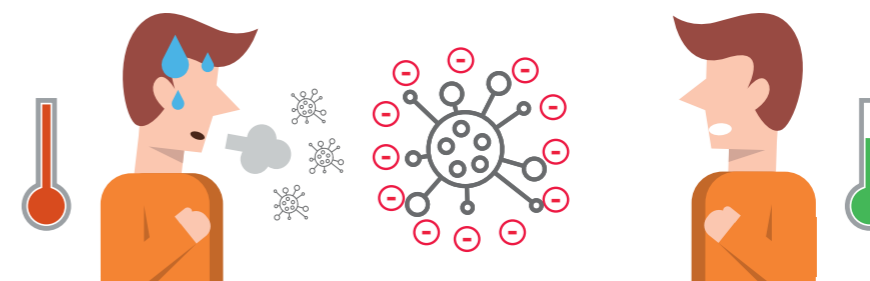
Bezgłośny



Skuteczność potwierdzona badaniami <https://sani.pl/nature.pdf>

Dezaktywacja wirusów

Urządzenie generuje bardzo dużą liczbę jonów ujemnych, które przyczepiają się do dodatnio naładowanych cząstek takich jak: bakterie, wirusy, grzyby i inne mikroorganizmy. **Kontakt jonów ujemnych z wirusami czyni je zupełnie niegroźnymi już w powietrzu.**

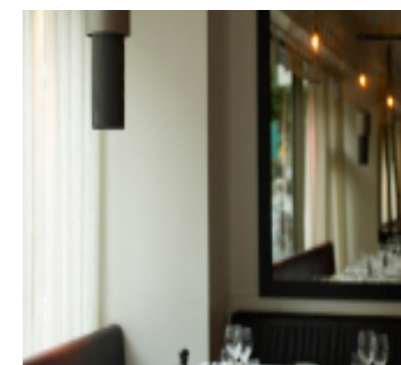


Zastosowanie urządzenia sprawia, że nawet przebywający w jednym pomieszczeniu ludzie nie zarażają się od siebie wirusami. LightAir 500C pomaga chronić personel przed skutkami zachorowań.

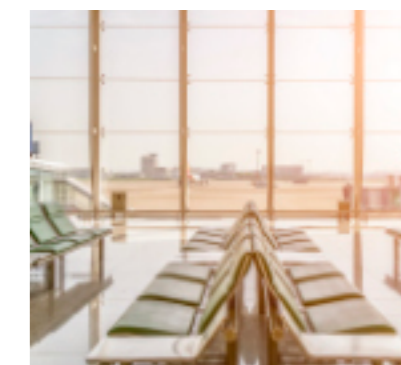
DEZAKTYWUJE WIRUSY W POWIETRZU



Szpitalne i Przychodnie



Restauracje i Hotele



Porty lotnicze i kolejowe



Uczelnie i szkoły

MODEL	LightAir
Powierzchnia	50 m ² / 123 m ³
Zużycie (W)	5W
Głośność	21 dB
Certyfikaty	EMC CE, ETL, GS, S, BSMI, CQC, ROHS
Generacja jonów ujemnych	19'000'000 jonów ujemnych/cm ³ z odległości 1 cm, 250'000 jonów ujemnych/cm ³ z odległości 1 m. Usuwa cząsteczki SMOGu PM10, PM 2,5. Szczególnie wydajny w eliminowaniu najmniejszych i najniebezpieczniejszych cząstek poniżej 0,1 μm, Spektrum działania od 25μm – 0,007μm
Redukcja cząstek	
Waga	2,3 kg

Brudownik Myjnie- dezynfektory do kaczek i basenów

Wybór myjni	32
Erlen 1.45	34
Erlen Wc	36
Erlen Perlawo	38
Optima 2	40
Optima 3	42
Płyny do myjni	44

Najlepsze myjnie do basenów

Oferujemy myjnie-dezynfektory dla szpitali, domow opieki, hospicjów, przedszkoli, sanatoriów i innych placówek. W dobie pandemii zapewnienie bezpieczeństwa pacjentom oraz pracownikom to wartość najwyższa. Aby zapobiec przenoszeniu się zakażeń, oferujemy Państwu urządzenia pochodzące od najlepszych producentów. Nie tylko dostarczamy myjnie-dezynfektory, lecz także gwarantujemy pełną obsługę posprzedażową. Gwarantujemy profesjonalny serwis, szkolenie praktyczne oraz wsparcie na każdym etapie użytkowania sprzętu..



Czym się kierować przy zakupie myjni do basenów?



Masz pytania?
Zadzwoń!
+48 792 123 456

Kluczowe punkty

Jeżeli planujesz zakupić myjnię do kaczek i basenów, zwróć uwagę na to, jaką liczbę pacjentów na obsługiwać urządzenie, aby nie powodować nagromadzenia się brudnych utensyliów w brudowniku.

01. Pojemność komory

Jeżeli myjnia będzie stała na oddziale, na którym jest duże zapotrzebowanie na baseny, wówczas myjnia Optima 2 o pojemności 2 basenów oraz 2 kaczek na cykl lub myjnia Optima 3 o pojemności 3 basenów oraz 3 kaczek, będzie idealnym rozwiązaniem. W przypadku izolatek lub oddziałów z mniejszą liczbą pacjentów polecamy myjnię Erlen 1.45 o pojemności 1 basen i 1 kaczka lub 3 kaczki na cykl.

02. Wielkość pomieszczenia

W przypadku małych pomieszczeń, gdzie ilość miejsca jest ograniczona, warto rozważyć zastosowanie rozwiązań połączonych jak np. Erlen Perlavo, czyli myjnia połączona ze zlewem lub myjnia Erlen WC, która jest myjnią z zintegrowaną toaletą. Jedno miejsce podwójne zastosowanie.

03. Podłączenie do prądu

Wszystkie nasze myjnie posiadają podłączenie 230V. Rozwiązanie takie umożliwi podłączenie urządzenia praktycznie w każdym pomieszczeniu. Często jest to pomijane przy wyborze myjni, a w przypadku braku podłączenia 3-fazowego, może stanowić duży dodatkowy koszt związany z adaptacją pomieszczenia.

04. Clostridium difficile

Eliminacja Clostridium difficile potwierdzona aktualnymi badaniami jest bardzo ważna dla każdej placówki szpitalnej. Przy wyborze urządzenia sprawdź, czy badania zostały przeprowadzone na standardowym środku zmiękczającym dodawanym do myjni. W przeciwnym razie będziesz zmuszony do kupowania drogich środków oraz doposażenia myjni w 2 pompy ssące.

ERLEN 1.45

Myjnia-dezynfektor do kaczek basenów

Niemiecka solidność i niezawodność. Wszystkie dysze wykonane ze stali nierdzewnej.

Szybki cykl

ISO 15883/3

Doskonałe mycie utensyliów

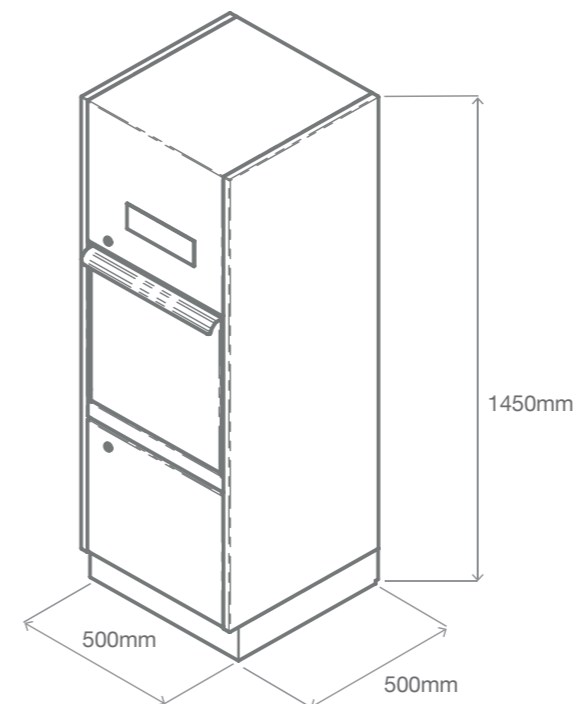
Bez wycieków pary i wody

Eliminuje Clostridium difficile

Niezawodność na lata



- + Myjnia-dezynfektor przeznaczona do pojemników na wydaliny ludzkie (kaczki, baseny, słoje)
- + Wymiary myjni 1450mm wysokość x 500mm szerokość x 500mm głębokość
- + Automatyczne opróżnianie mytych i dezynfekowanych naczyń sanitarnych po zamknięciu drzwi myjni
- + Pojemność komory mycia - min. 1 basen i 1 kaczka (razem) lub min. 3 kaczki (razem)
- + **Mycie za pomocą obrotowych ramion natryskowych** oraz stałych dysz natryskowych, łączna ilość 10
- + **Wszystkie elementy w komorze wykonane ze stali kwasoodpornej**
- + Zgodność z normami EN15883-1 i EN15883-3
- + Moc maksymalna 3000 W
- + 3 programy mycia, komunikaty w j. polskim
- + Wysokowydajna, energooszczędna pompa wody o mocy 370 W
- + **Orurowanie wykonane z miedzi**
- + Dezynfekcja termiczna w oparciu o zadaną wartość A0 od 60 - 3000
- + Dozowanie środka chemicznego z trójstopniową kontrolą jego stanu w pojemniku
- + Napełnianie bojlera bez możliwości cofania się wody do instalacji wody zasilającej
- + 2 niezależne czujniki do monitorowania temperatury
- + Automatyczne rozszczelnienie drzwi na koniec cyklu w celu wysuszenia wsadu
- + **Generator pary umieszczony pod kątem 45 stopni, gwarantujący ciągły strumień pary**
- + Potwierdzona skuteczność eliminacji Clostridium difficile przy zastosowaniu środka zmiękczającego



Odpyw	90-110 ø	
Poziom odpywu	10-30 cm od podłogi lub w podłodze 5 cm od ściany	
Przyłącze wody	Ciepła	3/4"
	Zimna	3/4"
Min. ciśnienie	1 bar	
Zasilanie	230V 400V	
Moc	3000W	



ERLEN 1.45



1 basen + 1 kaczka
lub
3 kaczki na cykl



Ramię rotacyjne
- dokładne mycie
basenów z kieszonką



Potwierdzona
skuteczność
eliminacji clostridium-d

ERLEN WC Myjnia-dezynfektor do kaczek basenów

Niemiecka solidność i niezawodność. Zintegrowana misa WC. Idealna do izolatek.

Szybki cykl

ISO 15883/3

Doskonale mycie utensyliów

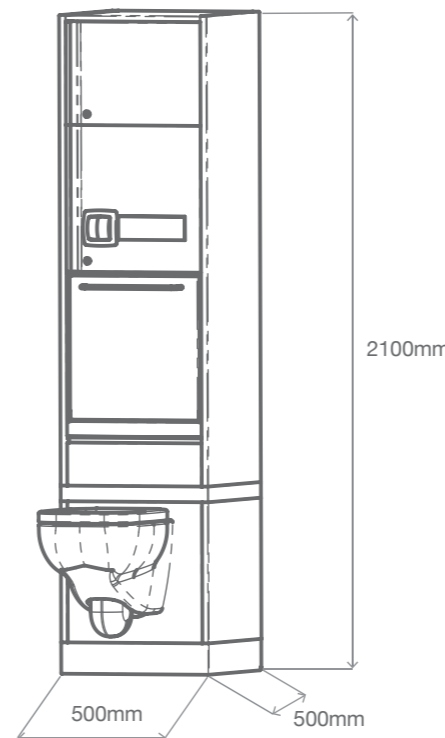
Bez wycieków pary i wody

Eliminuje Clostridium difficile

Zintegrowana misa WC



- + Myjnia-dezynfektor przeznaczona do pojemników na wydaliny ludzkie (kaczki, baseny, słoje)
- + Wymiary myjni 2100mm wysokość x 500mm szerokość x 500mm głębokość
- + Automagiczne opróżnianie mytych i dezynfekowanych naczyń sanitarnych po zamknięciu drzwi myjni
- + Pojemność komory mycia - min. 1 basen i 1 kaczka (razem) lub min. 3 kaczki (razem)
- + **Zintegrowana misa WC**
- + **Mycie za pomocą obrotowych ramion natryskowych** oraz stałych dysz natryskowych, łączna ilość 10
- + **Wszystkie elementy w komorze wykonane ze stali kwasoodpornej.**
- + 3 programy mycia, komunikaty w j. polskim
- + Zgodność z normami EN15883-1 i EN15883-3
- + Moc maksymalna 3000 W
- + Wysokowydajna pompa wody o mocy 370 W
- + **Orurowanie wykonane z miedzi**
- + Dezynfekcja termiczna w oparciu o zadaną wartość A0 od 60 - 3000
- + Dozowanie środka chemicznego z trójstopniową kontrolą jego stanu w pojemniku
- + Napełnianie bojlera bez możliwości cofania się wody do instalacji wody zasilającej
- + 2 niezależne czujniki do monitorowania temperatury
- + Automagiczne rozszczelnienie drzwi na koniec cyklu w celu wysuszenia wsadu
- + **Generator pary umieszczony pod kątem 45 stopni, gwarantujący ciągiły strumień pary**



Odpyw	90-110 ø	
Poziom odpywu	10-30 cm od podłogi lub w podłodze 5 cm od ściany	
Przyłącze wody	Ciepła	3/4"
	Zimna	3/4"
Min. ciśnienie	1 bar	
Zasilanie	230V 400V	
Moc	3000W	



ERLEN WC



1 basen + 1 kaczka
lub
3 kaczki na cykl



Zintegrowana
toaleta



Potwierdzona
skuteczność
eliminacji clostridium-d

PERLAVO

Myjnia dezynfektor do kaczek i basenów

Unikalna połączenie myjni ze zlewem. Idealna dopasowana do izolatek. Niemiecka jakość i niezawodność.



Szybki cykl

ISO 15883/3

Doskonale mycie utensyliów

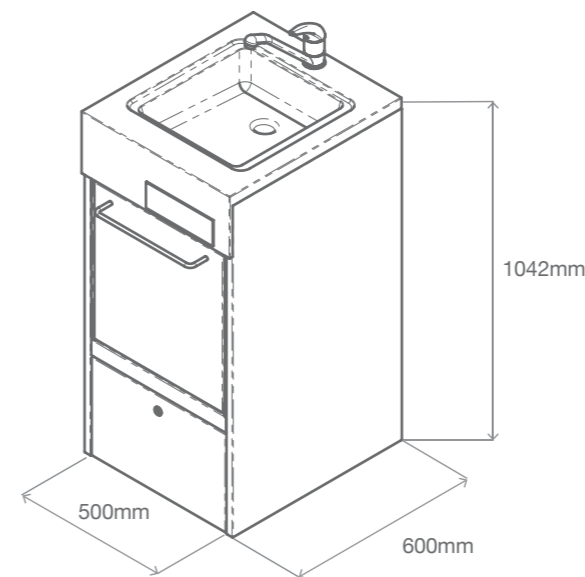
Bez wycieków pary i wody

Eliminuje Clostridium difficile

Zintegrowany zlew

Kompaktowe wymiary

- + Myjnia-dezynfektor przeznaczona do pojemników na wydaliny ludzkie (kaczki, baseny, słoje)
- + Wymiary myjni 1000 mm wysokość x 500mm szerokość x 580mm głębokość
- + **Zintegrowany zlew w górnej części myjni**
- + Automagiczne opróżnianie mytych i dezynfekowanych naczyń sanitarnych po zamknięciu drzwi myjni
- + Pojemność komory mycia - min. 1 basen i 1 kaczka (razem) lub min. 3 kaczki (razem)
- + **Mycie za pomocą obrotowych ramion natryskowych** oraz stałych dysz natryskowych, łączność 10
- + **Wszystkie elementy w komorze wykonane ze stali kwasoodpornej**
- + Zgodność z normami EN15883-1 i EN15883-3
- + Moc maksymalna 3000 W
- + Wysokowydajna pompa wody o mocy 370 W
- + **Orurowanie wykonane z miedzi**
- + Dezynfekcja termiczna w oparciu o zadaną wartość AO od 60 - 3000
- + Dozowanie środka chemicznego z trójstopniową kontrolą jego stanu w pojemniku.
- + Napełnianie bojlera bez możliwości cofania się wody do instalacji wody zasilającej
- + 2 niezależne czujniki do monitorowania temperatury
- + Automagiczne rozszczelnienie drzwi na koniec cyklu w celu wysuszenia wsadu
- + **Generator pary umieszczony pod kątem 45 stopni, gwarantujący ciągły strumień pary**



Odpyw	90-110 ø	
Poziomy odpływ	10-30 cm od podłogi lub w podłodze 5 cm od ściany	
Przyłącze wody	Ciepła	3/4"
	Zimna	3/4"
Min. ciśnienie	1 bar	
Zasilanie	230V 400V	
Moc	3000W	



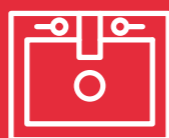
ERLEN PERLAVO



1 basen + 1 kaczka
lub
3 kaczki na cykl



Ramię rotacyjne
- dokładne mycie
basenów z kieszonką



Zintegrowany zlew,
Idealna do izolatek

OPTIMA 2

Myjnia-dezynfektor do kaczek i basenów

100% bezdotykowa obsługa, podwójna pojemność 2 baseny i 2 kaczki na cykl. Skuteczna ochrona antymikroboowa

Szybki cykl

ISO 15883/3

Doskonale mycie utensyliów

2 baseny i 2 kaczki na cykl

Eliminuje Clostridium difficile

Bezdotykowa obsługa

Obudowa mikrobobójcza



OPTIMA 2



Podwójna pojemność
2 baseny + 2 kaczka
na cykl

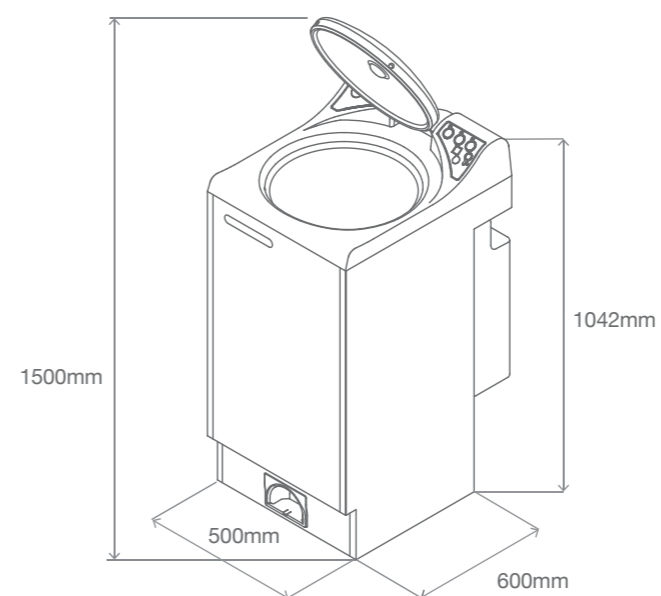


Bezdotykowa
obsługa



Potwierdzona
skuteczność
eliminacji Clostridium-d

- + Myjnia-dezynfektor przeznaczona do pojemników na wydaliny ludzkie (kaczki, baseny, słoje)
- + Duża pojemność załadunkowa **2 baseny + 2 kaczki na cykl**
- + **Możliwość zastosowania specjalnego kosza na małe utensylia**
- + **Całkowicie bezdotykowa obsługa urządzenia**
- + Automatyczne otwieranie poprzez fotokomórkę nożną
- + Zamykanie klapy komory poprzez fotokomórkę ręczną
- + Wygodny załadunek od góry urządzenia
- + Automatyczne uruchamianie cyklu poprzez fotokomórkę ręczną
- + Antybakteryjna powierzchnia górna MICROBESAFE
- + Wymiary myjni 1042mm wysokość x 600mm głębokość x 500mm szerokość
- + Moc generatora pary 2500W
- + Moc pompy wody 750 W
- + Czas cyklu ok. 7 minut
- + Zgodność z normami EN15883-1 i EN15883-3
- + CE 93/42 urządzenie medyczne
- + Potwierdzona skuteczność eliminacji Clostridium difficile przy zastosowaniu środka zmiękczającego.



Odpyw	90-110 ø	
Poziom odpływu	10-30 cm od podłogi lub w podłodze 5 cm od ściany	
Przyłącze wody	Ciepła	3/4"
	Zimna	3/4"
Min. ciśnienie	1 bar	
Zasilanie	230V 400V	
Moc	2500W	

MADE IN BRITAIN

OPTIMA 3

Myjnia-dezynfektor do kaczek i basenów

Idealne rozwiązanie dla wymagających - największa doskonałej cenie.



- + Myjnia-dezynfektor przeznaczona do pojemników na wydaliny ludzkie (kaczki, baseny, słoje)
- + Duża pojemność ładunkowa **3 baseny + 3 kaczki na cykl**
- + **Możliwość zastosowania specjalnego kosza na małe utensylia**
- + **Otwieranie komory bez użycia rąk**
- + Automatyczne otwieranie poprzez fotokomórkę nożną
- + Zamykanie klapy komory poprzez fotokomórkę ręczną
- + Wygodny załadunek od góry urządzenia
- + Automatyczne uruchamianie cyklu poprzez fotokomórkę ręczną
- + Antybakteryjna powierzchnia górna MICROBESAFE
- + Wymiary myjni 1042mm wysokość x 600mm głębokość x 500mm szerokość
- + Moc generatora pary 2500W
- + Moc pompy wody 750 W
- + Czas cyklu ok. 7 minut
- + Zgodność z normami EN15883-1 i EN15883-3
- + CE 93/42 urządzenie medyczne

Szybki cykl

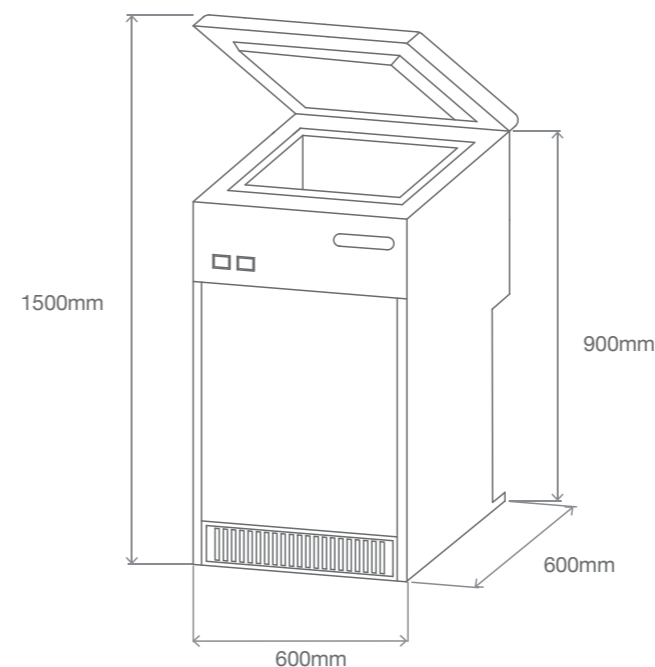
ISO 15883/3

Doskonała na duże oddziały

Potrójna pojemność

3 baseny + 3 kaczki na cykl

Otwieranie bez użycia rąk



Odpyw	90-110 ø	
Poziom odpływu	10-30 cm od podłogi lub w podłodze 5 cm od ściany	
Przyłącze wody	Ciepła	3/4"
	Zimna	3/4"
Min. ciśnienie	1 bar	
Zasilanie	230V 400V	
Moc	2500W	

OPTIMA 3



Potrójna pojemność
3 baseny + 3 kaczki
na cykl



Idealne rozwiązanie
dla dużych oddziałów



Potwierdzona
skuteczność
eliminacji Clostridium-d

MADE IN BRITAIN

ERLEN STECKURON BDK Płyn do myjni ERLEN

Stosowanie środka ERLEN STECKURON BDK to gwarancja długoletniej i bezproblemowej pracy urządzeń firmy ERLEN.



Pojemność kanistra 5L

Nie pieniący

Zapobiega osadzaniu się kamienia

Biodegradowalny

Zamów środek do swojego urządzenia:
+48 68 422 70 90 lub
biuro@sani.pl

Hygenex EcoWash Płyn do myjni DDC Dolphin

EcoWash + wspomaga mycie oraz codzienne funkcjonowanie myjek do kaczek i basenów. Zapewnia bezproblemową pracę urządzeń przez długie lata.



Pojemność kanistra 5L

Zapobiega osadzaniu się kamienia

Przedłuża żywotność działania urządzenia

Nie pieniący

Zamów środek do swojego urządzenia:
+48 68 422 70 90 lub
biuro@sani.pl

Brudownik Maceratory szpitalne

Wybór maceratora	48
Macerator ECO+	50
Macerator Ultima	52
Macerator UNO	54
Macerator Incomatic	56
Chusteczki macerowalne	58
Płyn do maceratora	60

Bezpieczne maceratory

Już od ponad dekady współpracujemy z liderem w produkcji maceratorów - brytyjską firmą DDC Dolphin. Maceratory oferowane przez nas to najskuteczniejsze rozwiązanie do usuwania odpadów ludzkich przy zachowaniu pełnego bezpieczeństwa. Dzięki bezdotykowej obsłudze oraz przeciwbakteryjnej powierzchni, minimalizują ryzyko infekcji i zakażenia. Stosowanie jednorazowych produktów z pulpy to nie tylko oszczędność, lecz także jednoczesne eliminowanie ryzyka zakażeń krzyżowych. Gama proponowanych przez nas maceratorów znajduje z powodzeniem zastosowanie w tysiącach placówek medycznych na całym świecie, w tym również w Polsce.



Czym się kierować przy zakupie maceratora?



Masz pytania ?
Zadzwoń !
+48 792 123 456

Kluczowe punkty

Planując zakup maceratora, należy zwrócić szczególną uwagę na kilka aspektów, które, odpowiednio dobrane, zapewnią wieloletnią bezproblemową obsługę urządzenia.

01. Moc silnika

Silnik maceratora jest jego najważniejszym elementem, gdyż to on odpowiada za szybką i skuteczną macerację naczyń. Silnik o mocy powyżej 700W skuteczniej rozdrabnia pulpę oraz nie powoduje zacięcia noży tnących.

Mniejsze silniki to wysokie prawdopodobieństwo dłuższych przestojów oraz szybsze zużywanie się urządzenia, co pociąga za sobą znaczne dodatkowe koszty.

02. Ilość noży

Aby mieć pewność że, uwagę wsad maceratora będzie całkowicie zmielony, należy zwrócić uwagę na ilość noży tnących. Czym więcej noży tnących tym większa pewność skuteczniejszej maceracji. Według naszego doświadczenia, minimum 5 noży tnących zapewnia najwyższą skuteczność tnącą, tym bardziej, że nie tylko naczynia z pulpy są wrzucane do maceratora.

03. 100% bezdotykowy

Zakażenia krzyżowe stanowią prawdziwe zagrożenie w placówkach służby zdrowia, dlatego też następnym ważnym punktem przy wyborze maceratora jest w 100% bezdotykowa obsługa oparta na czujnikach zbliżeniowych. **Bezdotykowa obsługa - bez łokci oraz bez przycisków nożnych - pozwala między innymi uniknąć rozniesienia przez personel bakterii z przycisku po całym szpitalu. Macerator powinien posiadać otwieranie/zamykanie oraz start cyklu bez dotykowego kontaktu personelu z urządzeniem.**

04. Komunikaty głosowe

Komunikaty głosowe w języku polskim zmniejszają liczbę błędów obsługi oraz redukują konieczność ponownego szkolenia nowego personelu. Jest to szczególnie ważne w przypadku dużej rotacji personelu.

ECO+ Macerator do naczyń z pulpy

Najnowocześniejszy macerator do naczyń z pulpy. 13 litrów wody na cykl. Komunikaty w j. polskim. 100% bezdotykowa obsługa.

Szybki cykl

Do 6 naczyń na cykl

Całkowicie bezdotykowa obsługa

Zintegrowany kolorowy wyświetlacz

Komunikaty głosowe w j. polskim

Zintegrowany pojemnik na płyn

Zużycie wody 13 l na cykl



MicrobeSafe[®]
Antimicrobial Surface

ECO+



Do 6 naczyń na cykl

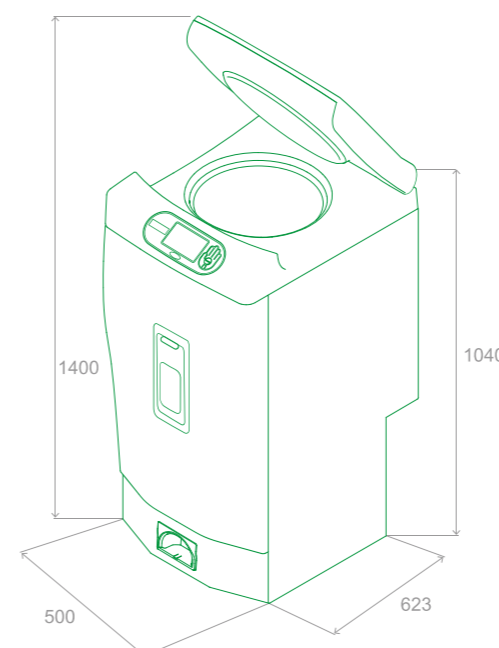


Bezdotykowa obsługa



800W mocy to gwarancja bezproblemowej pracy

- + Przeznaczony do utylizacji pojemników wykonanych z pulpy celulozowej: kaczki, baseny, miski itp.
- + Wymiary maceratora 1040mm wysokość x 500mm szerokość x 623mm głębokość
- + Bezdotykowe otwieranie pokrywy za pomocą fotokomórki nożnej, poprzez wsunięcie stopy
- + Bezdotykowe zamykanie pokrywy poprzez czujnik zbliżeniowy umieszczony w górnej części urządzenia
- + **Uruchamianie bezdotykowe za pomocą czujnika podczerwieni**
- + System 5 noży tnących
- + Wbudowany system przelewowy wewnątrz urządzenia, zapobiegający zalaniu pomieszczeń
- + Wyświetlacz Kolorowy LCD informujący o ewentualnych błędach
- + Moc silnika 800W, wysokowydajna pompa wody o mocy 200 W
- + Wbudowany system audio, informujący werbalnie o napotkanych błędach oraz statusie urządzenia
- + **Komunikaty głosowe w j. polskim**
- + Czas cyklu 85 sekund, regulowany
- + Wsad do 6 naczyń
- + **Zużycie wody 13 litrów na cykl**
- + Pokrywa wykonana z tworzywa z zatopionymi nanocząsteczkami srebra
- + Automagiczne dozowanie środka dezodoryzującego po każdym cyklu



Odpływ	50 Ø
Poziom odpływu	0-20 cm od podłogi lub w podłodze
Przyłącze wody	Zimna 3/4"
Min. ciśnienie	1 bar
Zasilanie	230V
Moc silnika	800W

MADE IN BRITAIN

ULTIMA

Macerator do naczyń z pulpy

Macerator przeznaczony na duże oddziały szpitalne. Mocny silnik zapewnia bezproblemową pracę. 100 % bezdotykowa obsługa

Szybki cykl

Do 8 naczyń na cykl

Całkowicie bezdotykowa obsługa

Zużycie wody od 13,5 l na cykl

Mocny silnik 750W

Wyświetlacz LED

Autodezynfekcja po każdym cyklu



ULTIMA



Do ośmiu naczyń na cykl

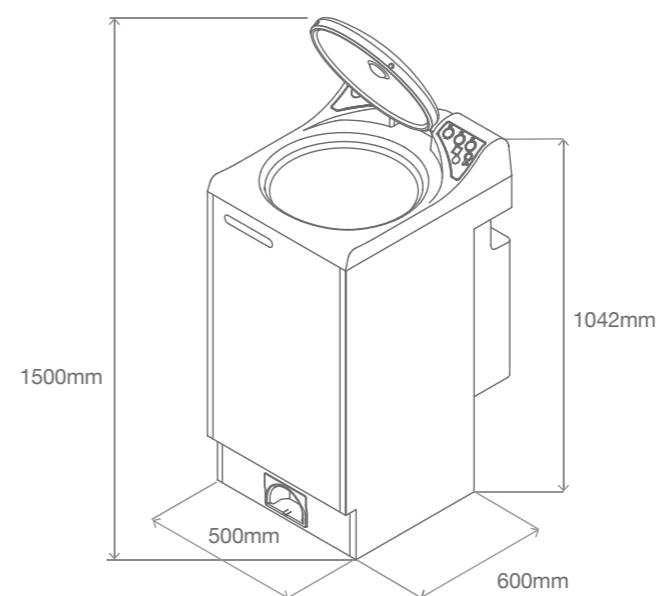
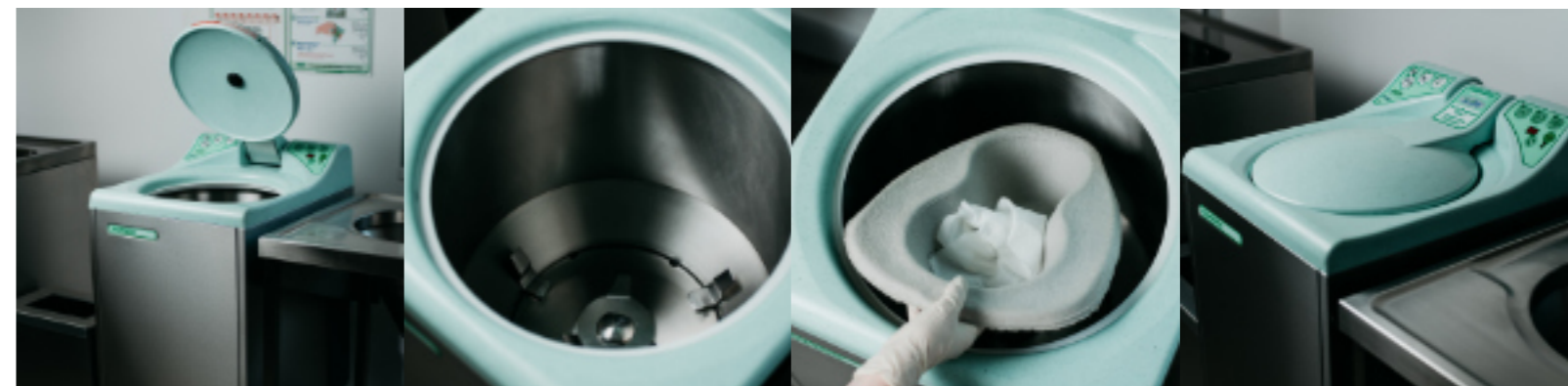


Bezdotykowa obsługa



750W mocy to gwarancja bezproblemowej pracy.

- + Przeznaczony do utylizacji pojemników wykonanych z pulpy celulozowej: kaczki, baseny, miski itp.
- + Wymiary maceratora 1040mm wysokość x 500mm szerokość x 600mm głębokość
- + Bezdotykowe otwieranie pokrywy za pomocą fotokomórki nożnej, poprzez wsunięcie stopy
- + Bezdotykowe zamykanie pokrywy poprzez czujnik zbliżeniowy umieszczony w górnej części urządzenia
- + Możliwość obsługi maceratora tylko przy użyciu czujnika umieszczonego w górnej części urządzenia
- + **Uruchamianie bezdotykowe za pomocą czujnika podczerwieni**
- + Podwójna komora maceracji
- + System 7 noży tnących
- + Głośność 59,5 dB
- + Wyświetlacz LED informujący o ewentualnych błędach
- + Moc silnika 750W
- + **Komunikaty głosowe w j. polskim (opcjonalnie)**
- + Czas cyklu 85 sekund, regulowany
- + Wsad do 8 naczyń
- + **Zużycie wody od 13,5 litra na cykl**
- + Pokrywa wykonana z tworzywa z zatopionymi nanocząsteczkami srebra
- + Automatem do dozowania środka dezodoryzującego po każdym cyklu



Odpyw	50 ø
Poziom odpływu	0-20 cm od podłogi lub w podłodze
Przyłącze wody	Zimna 3/4"
Min. ciśnienie	1 bar
Zasilanie	230V
Moc silnika	750W

UNO

Macerator do naczyń z pulpy

Szybki cykl, małe rozmiary do 2 naczyń na cykl. Idealny do izolatek. 100 % bezdotykowa obsługa.

Szybki cykl

2 naczynia na cykl

Całkowicie bezdotykowa obsługa

9,5 l wody na cykl

Mocny silnik 750W

Antymikrobową powierzchnią

Autodezynfekcja po każdym cyklu



UNO



Do 2 naczyń na cykl

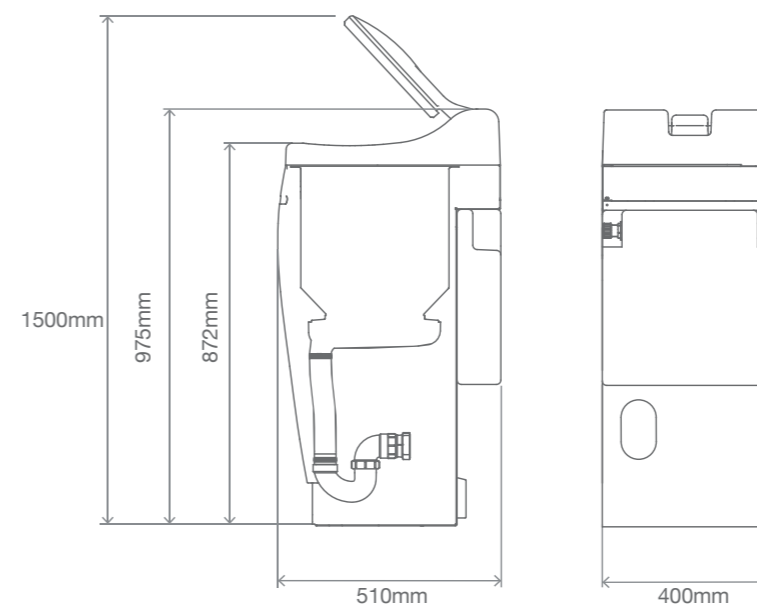


Bezdotykowa obsługa



750W mocy to gwarancja bezproblemowej pracy

- + Przeznaczony do utylizacji pojemników wykonanych z pulpy celulozowej: kaczki, baseny, miski itp.
- + Wymiary maceratora 975mm wysokość x 400mm szerokość x 510mm głębokość
- + Bezdotykowe otwieranie pokrywy za pomocą fotokomórki nożnej, poprzez wsunięcie stopy
- + Bezdotykowe zamykanie pokrywy poprzez czujnik zbliżeniowy umieszczony w górnej części urządzenia
- + Możliwość obsługi maceratora tylko przy użyciu czujnika umieszczonego w górnej części urządzenia
- + **Uruchamianie bezdotykowe za pomocą czujnika podczerwieni**
- + Podwójna komora maceracji
- + System 5 noży tnących
- + Głośność 59,5 dB
- + Wyświetlacz LED informujący o ewentualnych błędach
- + Moc silnika 750W
- + Czas cyklu 60 sekund, regulowany
- + Wsad do 2 naczyń
- + **Zużycie wody 9,5 litra na cykl**
- + Pokrywa wykonana z tworzywa z zatopionymi nanocząsteczkami srebra
- + Automagiczne dozowanie środka dezodoryzującego po każdym cyklu



Odpyw	50 Ø
Poziom odpływu	0-20 cm od podłogi lub w podłodze
Przyłącze wody	Zimna 3/4"
Min. ciśnienie	1 bar
Zasilanie	230V
Moc	750W

INCOMATIC Macerator do pieluch

Najmocniejszy silnik 2,2kW
sprawia, że urządzenie
bezproblemowo i szybko
zutyлізуje wsad.

Szybki cykl

4 wkłady na cykl

Całkowicie bezdotykowa obsługa

Potężny silnik 2,2 kW

Antymikrobową powierzchnią

Autodezynfekcja po każdym cyklu



MicrobeSafe
Antimicrobial Surface

INCOMATIC



Do 4 wkładów
na cykl

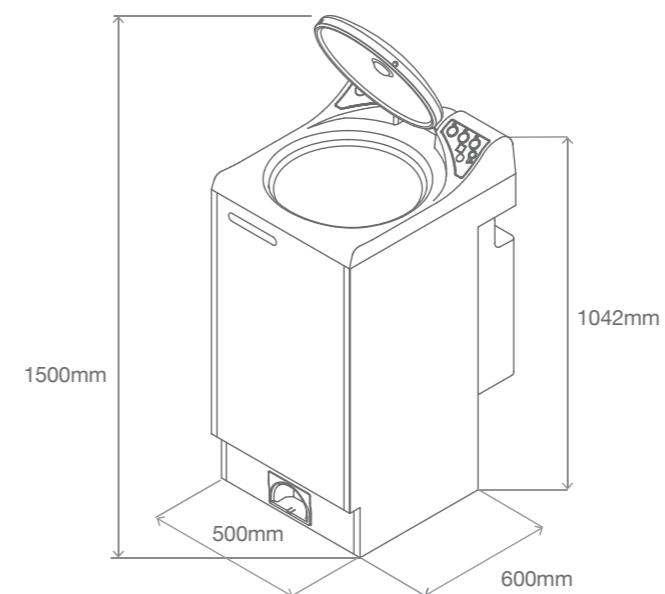


Bezdotykowa
obsługa



2.2 kW mocy
to gwarancja
bezproblemowej pracy

- + Macerator przeznaczony do utylizacji pieluch oraz innych wkładów higienicznych
- + Wymiary maceratora 1042mm wysokość x 500mm szerokość x 600mm głębokość
- + Do 4 wkładów higienicznych na cykl
- + Bezdotykowe otwieranie pokrywy za pomocą fotokomórki nożnej, poprzez wsunięcie stopy
- + **Bezdotykowe zamykanie pokrywy poprzez czujnik zbliżeniowy umieszczony w górnej części urządzenia**
- + **Uruchamianie bezdotykowe za pomocą czujnika podczerwieni**
- + Wyświetlacz LED informujący o ewentualnych błędach
- + **Moc silnika 2200W**
- + Moc pompy 345W
- + Czas cyklu 120 sekund
- + Automagiczne dozowanie środka dezodoryzującego po każdym cyklu
- + Obudowa wykonana ze stali nierdzewnej
- + Bęben wraz z nożami tnącymi w całości wykonany ze stali nierdzewnej
- + Pokrywa wykonana z tworzywa z zatopionymi nanocząsteczkami srebra



Odpyw	100 ø
Poziom odpywu	0-20 cm od podłogi lub w podłodze
Przyłocze wody	Zimna 3/4"
Min. ciśnienie	1 bar
Zasilanie	230V
Moc silnika	2200W

MADE IN
BRITAIN

Hygenex WET WIPES

Macerowalne wilgotne chusteczki do ciała

Chusteczki nawilżane Hygenex do oczyszczania skóry rąk, ciała i twarzy. Odpowiednie dla wszystkich rodzajów skóry, w tym skóry wrażliwej.



Przeznaczone do maceratora i toalety

W 100% biodegradowalne, słuکیwalne i macerowalne

Testowane dermatologicznie i hipoalergiczne

Koją, łagodzą, pielęgnują i nawilżają skórę

Nie zawierają mydła, lanoliny i alkoholu

Zamów chusteczki do swojego urządzenia:
+48 68 422 70 90 lub
biuro@sani.pl

Hygenex DRY WIPES

Macerowalne suche chusteczki do ciała

Suche chusteczki Hygenex są przeznaczone do ogólnego oczyszczania powierzchni oraz skóry. Są miękkie w stanie suchym, wysoce chłonne, a jednocześnie mocne i gładkie w stanie mokrym.



Przeznaczone do maceratora i toalety

O podwójnym zastosowaniu - do powierzchni lub skóry

Przyjazne dla skóry i bardzo skuteczne w czyszczeniu

Wysoka chłonnaść

Zamów chusteczki do swojego urządzenia:
+48 68 422 70 90 lub
biuro@sani.pl

Hygenex EcoCleanse

Płyn do maceratorów DDC Dolphin

Płyn do maceratorów EcoCleanse skutecznie nadaje poślizg na przewodach kanalizacji, eliminuje zatory, odświeża i pozostawia przyjemny zapach.



Zostawia przyjemny zapach w brudowniku

Biodegradowalny

Zapobiega zatorowi w rurach kanalizacyjnych

Zamów środek do swojego urządzenia:
+48 68 422 70 90 lub
biuro@sani.pl





Opieka medyczna Profesjonalne wanny

Wanna FANTASY 64

Wanna AURELIA 65

Wanna TWINNY 66

Nowoczesna opieka medyczna

W szybko starzejącym się społeczeństwie rozwiązania w dziedzinie geriatry nabierają coraz większego znaczenia. Niemiecka firma ERLEN oferuje szeroki wachlarz produktów, które znacznie ułatwiają opiekę nad osobami starszymi. Profesjonalne wanny przeznaczone są do placówek służby zdrowia, ZOL, DPS, a także prywatnych domów opieki. Rozwiązania ERLEN nie tylko gwarantują niemiecką niezawodność, lecz także ułatwiają codzienne czynności, co czyni je komfortowym zarówno dla pacjentów, jak i personelu.

FANTASY

Profesjonalna wanna

Unikalna możliwość obrotu wanny nawet o 120° to, wygoda dla pacjenta jak i personelu.



Innowacyjna obrotowa wanna

Obrót o: 30°, 60°, 90°, 120°

Automatyczne zatrzymanie wody

Pozycja parkowania zapewniająca oszczędność miejsca

Autodezynfekcja po każdym cyklu



Swobodnie obracana wanna Fantasy można przekręcać się o 30°, 60°, 90° lub 120°. Dzięki temu wanna jest dostępna z trzech stron i pozwala na odstęp 80 cm z każdej strony, nawet w najmniejszych łazienkach. Zapewnia dobre samopoczucie kąpielcowi się.

Bezstopniowy system podnoszenia

Regulowana wysokość (ok. 590-1000 mm) umożliwia niezależne wchodzenie i wychodzenie oraz zapewnia personelowi opiekunemu dobrą pozycję roboczą, która chroni plecy. Dzięki dostępności pod spodem można z łatwością korzystać z urządzeń pomocniczych, takich jak podnośniki.

AURELIA

Profesjonalna wanna

Podnoszona wanna idealna dla ośrodków opieki oraz placówek służby zdrowia



Pozycja kąpielowa z obu stron

Bezstopniowa regulacja wysokości

Długość wanny +1,98 m

Wygodna dla użytkowników i personelu



Pozycja kąpielowa po obu stronach oraz symetryczne nachylenia wanny umożliwiają kąpanie się z obu stron w indywidualnej pozycji leżącej. Ergonomiczna forma wewnętrznej strony zapewnia relaksującą kąpiel w każdym kierunku. Bezstopniowy system podnoszenia i regulacja wysokości (ok. 600-980 mm) umożliwiają niezależne wchodzenie i wychodzenie, a personelowi opiekunemu możliwość przyjęcia pozycji roboczej chroniącej plecy. Dzięki swobodnemu dostępowi do zewnętrznego spodu wanny, z łatwością można korzystać z urządzeń pomocniczych, takich jak podnośniki i inne.

TWINNY

Profesjonalna wanna

Niemiecka jakość gwarancją
długiego użytkowania. Komfort
i bezpieczeństwo to wyróżnia
wannę Twinny.

Sterownik na korpusie wanny

Prysznic dla pacjenta

Termostat z zabezpieczeniem przed oparzeniem

Wysoka stabilność w pozycji stojącej



Regulowane, zintegrowane oświetlenie LED barwi wodę w pięciu różnych kolorach. Dzięki opcjonalnemu systemowi dźwiękowemu wanny, odtwarzanie muzyki sprawia, że kąpiel staje się prawdziwym przeżyciem. Perfekcyjne wykonanie i użycie najwyższej klasy materiałów zapewniają radość z jej użytkowania.

Kształt wanny z lekkimi nachyleniami po obu stronach zapewnia kąpielcy się przyjemne uczucie. Dzięki wolnostojącej wannie „Twinny” doświadczysz najwyższego komfortu, który wspiera Cię w codziennej pracy i daje użytkownikowi wyjątkowe poczucie dobrego samopoczucia.

Wysoka stabilność w pozycji stojącej

Nóżki ze stali nierdzewnej zapewniają wannie bardzo dużą stabilność. System podnoszenia zapewnia miejsce na podnośnik. Możliwość wyboru nóg wanny z różnych materiałów, zarówno do użytku prywatnego, jak i placówkach opiekuńczo-medycznych.



Sterylizacja Sterylizacja plazmowa

Sterlink	72
Sterlink Mini	73
Akcesoria sterlink	74
Wybór sterylizatora	76
Sterlizacja Lowtem	78
Crystal 30	80
Crystal 40	81
Crystal 50	82
Crystal 120M/D	83
Crystal 150/D	84

Nowoczesne rozwiązania dla sterylizacji

Proponujemy technologię niskotemperaturowej sterylizacji jako idealne rozwiązanie zarówno dla małych klinik i gabinetów lekarskich, jak i małych sal operacyjnych lub zabiegowych. Posiadamy ponadto urządzenia dla dużych szpitali i centralnych sterylizatori. Dzięki zastosowaniu nowoczesnych technologii gwarantujemy wydłużenie żywotności sterylizowanego sprzętu i narzędzi. Co najważniejsze - oferujemy technologię sterylizacji nietoksyczną i przyjazną dla środowiska.

STERLINK

STERLINK® FPS-15s Plus 14L | STERLINK® MINI 7L



Szybka sterylizacja w 7 min.



Kompaktowa budowa



Obsługa jednym dotknięciem



Monitoring w czasie rzeczywistym

Niskotemperaturowa sterylizacja plazmowa Sterylizacja szerokiej gamy narzędzi medycznych

Pierwsza na świecie opatentowana technologia rękawa z bezpośrednim wtryskiem czynnika sterylizującego, zapewniająca 7-minutowy czas sterylizacji.



STERLINK Sterylizator plazmowy

Pierwszy na świecie sterylizator z dwoma trybami sterylizacji. **TRYB KOMORY** oraz **TRYB RĘKAWA**. Wszystko w temperaturze poniżej 57°C.

Komora 14 l

Szybki cykl 7 minut

Temperatura poniżej 57°C

Niezawodna niemiecka pompa olejowa



Srodek sterylizujący	Nadtlenek wodoru 58%	
Ilość cykli z kasety	1 kasetka na cykl	
Klasa	Class IIb (Rule 15, Annex IX of MDD 93/42/EEC)	
Temp. sterylizacji	Mniej niż 57°C	
Wymiary / sz. x g. x w. (mm)	Całkowite	433 x 614 x 437
	Komory	240 x 400 x 125
Czas Cyklu / min.	Tryb rękawa STERPACK®	7
	Tryb rękawa STERPACK+®	14
	Tryb komory STERLOAD®	36
Pojemność komory	14l	
Moc	1 kVA	
Waga	67 kg	
Zasilanie	220-240 VAC, 50/60Hz	
Ekran	7" TFT LCD dotykowy	

Pierwszy na świecie sterylizator z dwoma trybami sterylizacji. **TRYB KOMORY** oraz **TRYB RĘKAWA**. Wszystko w temperaturze poniżej 57°C

W trybie komory możemy wysterylizować narzędzia, które znajdują się w pakietach TYVEK. Możemy nimi zapelnąć całą komorę, która otwiera się od góry. Łatwość dostępu sprawia, że możemy wysterylizować większą ilość pakietów niż w tradycyjnym autoklawie.

W trybie rękawa możemy wysterylizować narzędzia w rękawie STERPACK® w czasie 7 minut. W większym rękawie STERPACK® Plus czas sterylizacji wynosi 14 minut.

STERLINK MINI Sterylizator plazmowy

Nowoczesna i szybka sterylizacja niskotemperaturowa. Dzięki sterylizacji w niskiej temperaturze, delikatne narzędzia medyczne nie ulegają uszkodzeniu.

Komora 7 l

Szybki cykl 7 minut

Temperatura poniżej 57°C

Menu w języku polskim

Niezawodna niemiecka pompa olejowa



Srodek sterylizujący	Nadtlenek wodoru 58%	
Ilość cykli z kasety	1 kasetka na cykl	
Klasa	Class IIb (Rule 15, Annex IX of MDD 93/42/EEC)	
Temp. sterylizacji	Mniej niż 57°C	
Wymiary / sz. x g. x w. (mm)	Całkowite	274 x 440 x 330
	Komory	330 x 105 x 190
Czas Cyklu / min.	Tryb rękawa STERPACK®	7
	Tryb komory STERLOAD®	19
Pojemność komory	7l	
Moc	1 kVA	
Waga	18 kg	
Zasilanie	220-240 VAC, 50/60Hz	
Ekran	7" TFT LCD dotykowy	

Instrument Tracking System (ITS)

System archiwizacji danych z cykli i monitorowania sterylizacji w czasie rzeczywistym - analiza rzeczywistych danych użytkowych z STERPACK®, STERPACK Plus® i STERLOAD®.

ITS jest również narzędziem diagnostycznym urządzenia. Wszystkie dane z cyklu sterylizacji zapisywane są na urządzeniu i przesyłane do chmury.

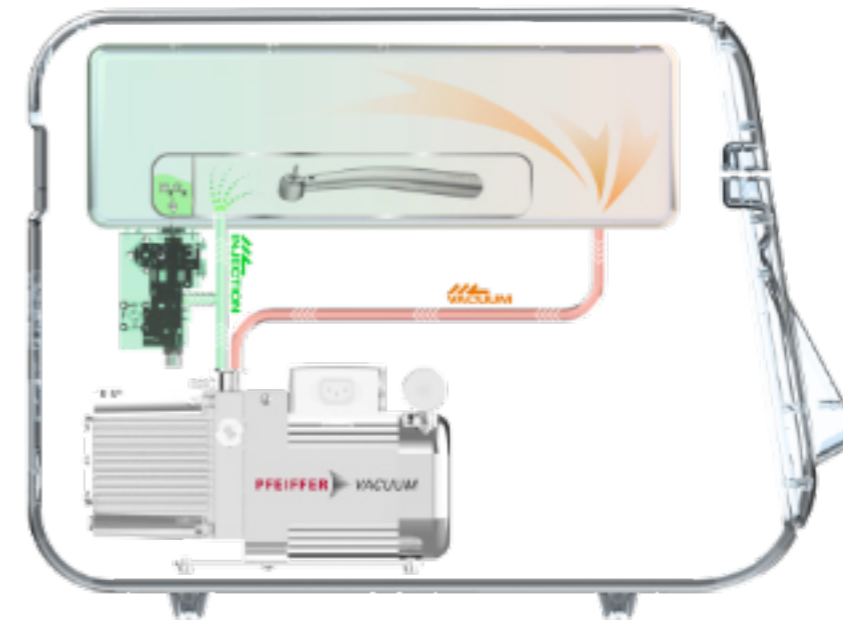


Skuteczność Sterylizacji

STERLINK® potwierdza skuteczność sterylizacji dla poszczególnych przewodów

Potwierdzona sterylność przewodów:

- 0.7Ø x 500 mm Stal Nierdzewna
- 2.0Ø x 1500 mm Stal Nierdzewna
- 1.0Ø x 2000 mm Teflon



Zalety sterylizatorów plazmowych Plasmapp

Technologia sterylizacji plazmowej dla klinik oraz gabinetów. Plasmapp to przystępna cenowo sterylizacja niskotemperaturowa. Oszczędza czas i nie niszczy drogich narzędzi medycznych.

Sterylizatory plazmowe charakteryzują się krótkimi czasami sterylizacji.

- + 36 minut (Sterlink) 19 minut (sterlink mini) – Tryb komory
- + 7 minut (Sterlink) 7 minut (sterlink mini) – Tryb rękawa
- + Delikatna sterylizacja, nie niszczy narzędzi

Zdalny monitoring i archiwizacja

Wraz ze sterylizatorem użytkownik ma do dyspozycji system ITS, dzięki któremu może archiwizować dane cykli sterylizacji; dane przesyłane są do chmury, gdzie pozostają bezpieczne.

Olejowa pompa próżniowa

To serce każdego wysokiej klasy sterylizatora plazmowego, w odróżnieniu od tanich pomp bezolejowych stosowanych w sterylizatorach np. do użytku w salonach kosmetycznych. Zapewnia o wiele dłuższą pracę, a przede wszystkim lepsze osiągnięcia, co za tym idzie jakość sterylizacji jest nieporównywalna. W medycynie nie ma miejsca na kompromisy, tu jest ważne ludzkie życie.

Materiały eksploatacyjne

Materiały eksploatacyjne do użytku w sterylizatorach Plasmapp to najwyższej jakości rękawy Tyvek®, specjalnie dostosowane do wymiarów komory.

✦ Kasety do sterylizacji



STERPACK®
+ Rozmiar: 135x280mm
+ 50 szt. / op.



STERPACK® Plus
+ Rozmiar: 240x410mm
+ 30 szt. / op.



STERLOAD®
+ 30 szt. / op.



STERLOAD® mini
+ 30 szt. / op.

✦ Materiały zużywalne



TYVEK® 100
+ Rozmiar: 100x400mm
+ 120 szt. / op.



TYVEK® 200
+ Rozmiar: 200x400mm
+ 90 szt. / op.



TYVEK® 300
+ Rozmiar: 300x400mm
+ 60 szt. / op.

*plasmapp

Akcesoria



STERSEAL®
+ Rozmiar: 505x255x145mm
+ Waga: 12 kg
+ Temperatura: 135°C / 150°C



WÓZEK
+ Rozmiar: 483x660x603mm
+ Waga: 37 kg



DRUKARKA
+ Rozmiar: 120x102x146mm
+ Waga: 0,5 kg



ROLSKA Z ETYKIETAMI
+ Rozmiar: 52x110mm
+ Ilość etykiet: 49 szt.

✦ Akcesoria



TAŚMA WSKAŹNIKOWA
+ Rozmiar: 20mmx50mm



PASEK WSKAŹNIKOWY
+ Rozmiar: 18x105mm
+ 250szt. / op.



TESTY BIOLOGICZNE
+ 50szt. / op.

Tace



STERPACK® Taca
+ Rozmiar: 195x80x30mm



STERPACK® Plus Taca
+ Rozmiar: 260x160x50mm

+

Czym się kierować przy zakupie sterylizatora plazmowego?



Masz pytania ?
Zadzwoń !
+48 792 123 456

Kluczowe punkty

Zakup sterylizatora plazmowego powinien być poprzedzony głęboką analizą. Oprócz wielkości urządzenia kluczowe dla jego funkcjonowania będą poniższe parametry.

01. Olejowa pompa próżniowa

To serce każdego wysokiej klasy sterylizatora plazmowego. W odróżnieniu od tanich pomp bezolejowych stosowanych w sterylizatorach np. używanych w salonach kosmetycznych, zapewnia ona o wiele dłuższą pracę oraz lepsze osiągi – przede wszystkim jakość sterylizacji jest nieporównywalna. W medycynie nie ma miejsca na kompromisy.

02. System dosuszania wkładu

Rapid Warmup & Dry System to opatentowana technologia, która pozwala na usunięcie wilgoci z komory sterylizatora i uniknięcie związanych z nią problemów. Seria sterylizatorów plazmowych LOWTEM automatycznie usuwa wilgoć poprzez zaawansowany system suszenia narzędzi medycznych podczas fazy rozgrzewania. System neutralizuje tak zwane zimne punkty i utrzymuje stałą temperaturę wewnątrz komory, co znacząco wspomaga sterylizację skomplikowanych narzędzi medycznych.

03. System bezpiecznych kaset

Sterylizator plazmowy LowTem wyposażony jest w system bezpiecznej wymiany kaset. Takie rozwiązanie eliminuje możliwość przypadkowego kontaktu z czynnikiem sterylizującym.

04. Szybki serwis techniczny

Sterylizacja jest kluczowym obszarem dla prawidłowego funkcjonowania szpitala, dlatego szybki i niezawodny serwis techniczny jest tak ważny w działalności placówki zdrowia. Serwis SANI posiada wieloletnie doświadczenie, dzięki czemu gwarantuje szybkie rozpoznanie problemu oraz przywrócenie urządzenia do pracy bez konieczności odwoływania zaplanowanych zabiegów czy operacji.



Sterylizacja niskotemperaturowa

Sterylizacja Plazmowa LowTem

Sterylizacja instrumentów medycznych wrażliwych na wysoką temperaturę jest teraz możliwa dzięki zastosowaniu delikatnego, a zarazem niezwykle skutecznego, procesu sterylizacji plazmowej w temperaturze około 50°C. Zastosowanie sterylizacji niskotemperaturowej pozwala na sterylizację precyzyjnych i drogich instrumentów medycznych bez ryzyka ich uszkodzenia, czy zniszczenia.

SANI

www.sani.pl +

Niska temperatura

Niskotemperaturowa sterylizacja w ok. 50°C, umożliwia sterylizację delikatnych i drogich instrumentów medycznych bez ryzyka ich uszkodzenia.

Szybki cykl

Trwający mniej niż godzinę cykl zapewnia rotację delikatnych sprzętów medycznych. Szybka rotacja przekłada się na obniżenie kosztów szpitala, gdyż nie wymaga zakupu większej ilości pakietów sprzętu zabiegowego.

Szybka instalacja

Sterylizator plazmowy nie potrzebuje dodatkowych przyłączy jak woda, odpływ, para. Wystarczy podpiąć sterylizator do prądu i będzie gotowy do działania.

Nietoksyczny

Sterylizator plazmowy jest łatwy w obsłudze. Środek sterylizujący dostarczany jest w bezpiecznych kasetach, a pozostałościami po procesie są tylko woda i tlen.

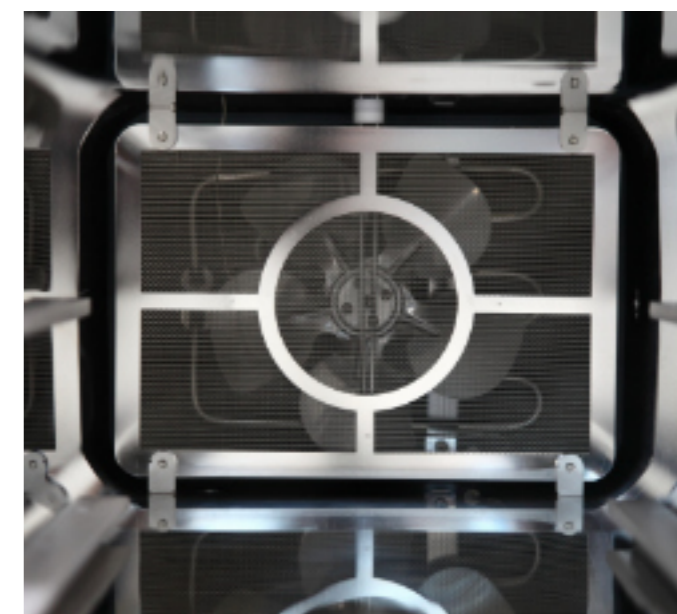
Ekologiczny

Sterylizacja plazmowa nie wymaga specjalnie przygotowanych pomieszczeń. Jest ponadto obojętna dla środowiska.

Otwarty system

W sterylizatorach plazmowych LowTem można używać rękawów TYVEK, testów biologicznych, chemicznych i innych od różnych producentów, co zmniejsza koszty sterylizacji.

Rapid Warmup & Dry System - opatentowana technologia, która pozwala na usunięcie wilgoci z komory sterylizatora i uniknięcie związanych z nią problemów.



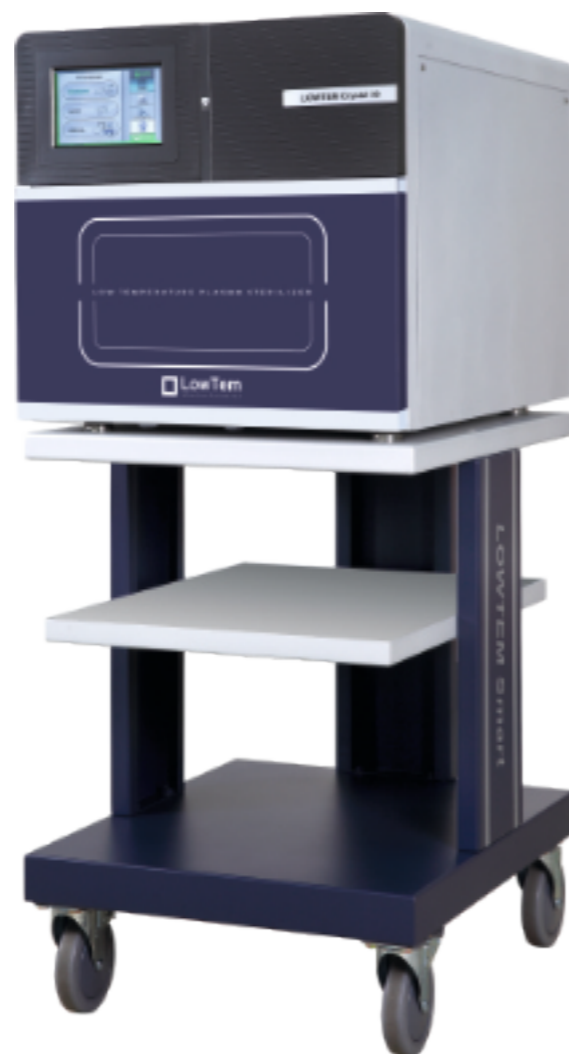
CRYSTAL 30 Steryliizator plazmowy

Trzy cykle

40 cykli z kasyety

System usuwania wilgoci

System PLUG&PLAY



CRYSTAL 40 Steryliizator plazmowy

Trzy cykle

40 cykli z kasyety

System usuwania wilgoci

System PLUG&PLAY



Srodek sterylizujacy	Nadtlenek wodoru 59%	
Ilość cykli z kasyety	40	
Temp. sterylizacji	50±5°C	
Czas Cyklu / min.	Szybki	30±5min
	Standardowy	40±5min
	Specjalny	50±5min
Wymiary / sz. x w. x g. (mm)	Całkowite	530x500x735
	Komory	260x220x590
	Użytkowe	260x220x500
Pojemność komory	33 litrów	
Waga	90kg	
Podłączenie elek.	230V, 50/60Hz, 1500W	
Drukarka	Wbudowana termiczna	
Wózek	530mm(sz)x760mm(w)x710mm(g)	
Informacje o cyklu	wyświetlacz, drukarka, USB,	
Interfejs użytkownika	j.polski	

Srodek sterylizujacy	Nadtlenek wodoru 59%	
Ilość cykli z kasyety	40	
Temp. sterylizacji	50±5°C	
Czas Cyklu / min.	Szybki	25±5min
	Standardowy	35±5min
	Specjalny	45±5min
Wymiary / sz. x w. x g. (mm)	Całkowite	530x740x790
	Komory	300x220x640
	Użytkowe	300x220x550
Pojemność komory	40 litrów	
Waga	140kg	
Podłączenie elek.	230V, 50/60Hz, 1600W	
Drukarka	Wbudowana termiczna	
Wózek	530mm(sz)x720mm(w)x800mm(g)	
Informacje o cyklu	wyświetlacz, drukarka, USB,	
Interfejs użytkownika	j.polski	



CRYSTAL 50 Steryliizator plazmowy

Trzy cykle

40 cykli z kasyety

System usuwania wilgoci

System PLUG&PLAY



Srodek sterylizujacy	Nadtlenek wodoru 59%	
Ilość cykli z kasyety	40	
Temp. sterylizacji	50±5°C	
Czas Cyklu / min.	Szybki	25±5min
	Standardowy	35±5min
	Specjalny	45±5min
Wymiary / sz. x w. x g. (mm)	Całkowite	530x780x855
	Komora	320x230x708
	Użytkowe	320x230x620
Pojemność komory	50 litrów	
Waga	150kg	
Podłączenie elek.	230V, 50/60Hz, 1800W	
Drukarka	Wbudowana termiczna	
Wózek	530mm(sz)x720mm(w)x800mm(g)	
Informacje o cyklu	wyświetlacz, drukarka, USB,	
Interfejs użytkownika	j.polski	

CRYSTAL 120M / D Steryliizator plazmowy

Trzy cykle

20 cykli z kasyety

Dostępna wersja przelotowa

System usuwania wilgoci

System PLUG&PLAY



Srodek sterylizujacy	Nadtlenek wodoru 59%	
Ilość cykli z kasyety	20	
Temp. sterylizacji	50±5°C	
Czas Cyklu / min.	Szybki	30±5min
	Standardowy	40±5min
	Specjalny	50±5min
Wymiary / sz. x w. x g. (mm)	Całkowite 120M	680x1600x930
	Całkowite 120D	680x1600x780
	Komora 120M	420x400x778
	Komora 120D	420x450x720
	Użytkowa 120M	420x400x700
	Użytkowa 120D	420x400x700
Pojemność komory	130 litrów	
Waga	300kg	
Podłączenie elek.	230V, 50/60Hz, 3000W	
Drukarka	Wbudowana termiczna	
Informacje o cyklu	wyświetlacz, drukarka, USB,	
Interfejs użytkownika	j.polski	

SMART 150 / D Sterylizator plazmowy

Trzy cykle

15 cykli z kasety

Dostępna wersja przelotowa

System usuwania wilgoci

System PLUG&PLAY



Akcesoria Sterylizator plazmowy



Kaseta



Zgrzewarka



Inkubator

Srodek sterylizujący	Nadtlenek wodoru 59%	
Ilość cykli z kasety	15	
Temp. sterylizacji	50±5°C	
Czas Cyklu / min.	Szybki	40±5min
	Standardowy	50±5min
	Specjalny	60±5min
Wymiary / sz. x w. x g. (mm)	Całkowite	700x1640x980
	Komory	450x450x760
	Użytkowe	450x450x760
Pojemność komory	150 litrów	
Waga	350kg	
Podłączenie elek.	230V, 50/60Hz, 3000W	
Drukarka	Wbudowana termiczna	
Informacje o cyklu	wyświetlacz, drukarka, USB,	
Interfejs użytkownika	j.polski	

**Doradzimy w
wyborze
Zadzwoń
tel. + 48 792 123 456**



+

+

Centralna sterylizacja

Sercem każdego szpitala jest centralna sterylizatornia, która zapewnia wszystkim oddziałom sterylne narzędzia niezbędne do ich codziennej pracy. Od jej jakości i terminowości zależy funkcjonowanie całego szpitala – przede wszystkim zdrowie i życie pacjentów.

Sterylizacja Sterylizatory parowe i myjnie

Wybór sterylizatora parowego 88

Rozwiązania PROHS 90

Sterylizator PROHS PREMIUM 94

Sterylizatory PROHS 95

Zalety sterylizatorów PROHS 96

Prohs SMARTLINK 98

Myjnie do narzędzi 100



Czym się kierować przy zakupie sterylizatora parowego?



Masz pytania?
Zadzwoń!
+48 792 123 456

Kluczowe punkty

Dobrze wyposażona centralna sterylizatornia to gwarancja odpowiednio przygotowanych narzędzi potrzebnych przy operacjach i zabiegach. Dlatego też kupno sterylizatora parowego oraz jego późniejsza eksploatacja jest niezwykle ważna dla funkcjonowania szpitala.

01. Prosta obsługa i bezpieczeństwo

Sterylizatory PROHS posiadają czytelny i prosty w obsłudze interfejs dotykowego wyświetlacza w języku polskim, co niezwykle ułatwia obsługę nawet przy dużej rotacji pracowników. Ponadto sterylizator posiada możliwość ustalenia do 100 indywidualnych programów dostosowanych do specyficznych wymogów danej centralnej sterylizatorni. Dodatkowo sterylizatory są wyposażone w szereg zabezpieczeń zapewniających absolutne bezpieczeństwo personelu.

02. Części zamienne – znormalizowane

Sterylizatory parowe PROHS są zbudowane w oparciu o występujące na rynku komponenty. W odróżnieniu od innych producentów, części PROHS nie są konstruowane specjalnie tylko dla jednego typu urządzenia. Gwarantuje to niskie koszty konserwacji sterylizatora, zarówno w czasie gwarancji, jak i w okresie późniejszym.

03. Łatwa w utrzymaniu komora

Sterylizatory parowe PROHS, wyposażone są w komory o niskiej chropowatości, co za tym idzie, są łatwe do utrzymania w czystości. Specjalna powłoka zapobiega osadzeniu się różnego rodzaju zanieczyszczeń na powierzchni komory.

04. Szybki serwis techniczny

Sterylizacja jest kluczowym obszarem dla prawidłowego funkcjonowania szpitala, dlatego szybki i niezawodny serwis techniczny jest tak ważny dla działalności placówki. Serwis Sani posiada wieloletnie doświadczenie, dzięki czemu gwarantuje szybkie rozpoznanie problemu oraz przywrócenie urządzenia do pracy bez konieczności odwoływania zaplanowanych zabiegów czy operacji.



Oferujemy kompleksową realizację centralnych sterylizatorni. **Od A do Z - doradzamy, planujemy, instalujemy, wdrażamy, szkolimy i serwisujemy.** Wieloletnie doświadczenie pozwala nam, w oparciu o potrzeby i możliwości finansowe klienta, dobrać odpowiednie rozwiązania, które zapewnią długoletnią eksploatację centralnej sterylizatorni.

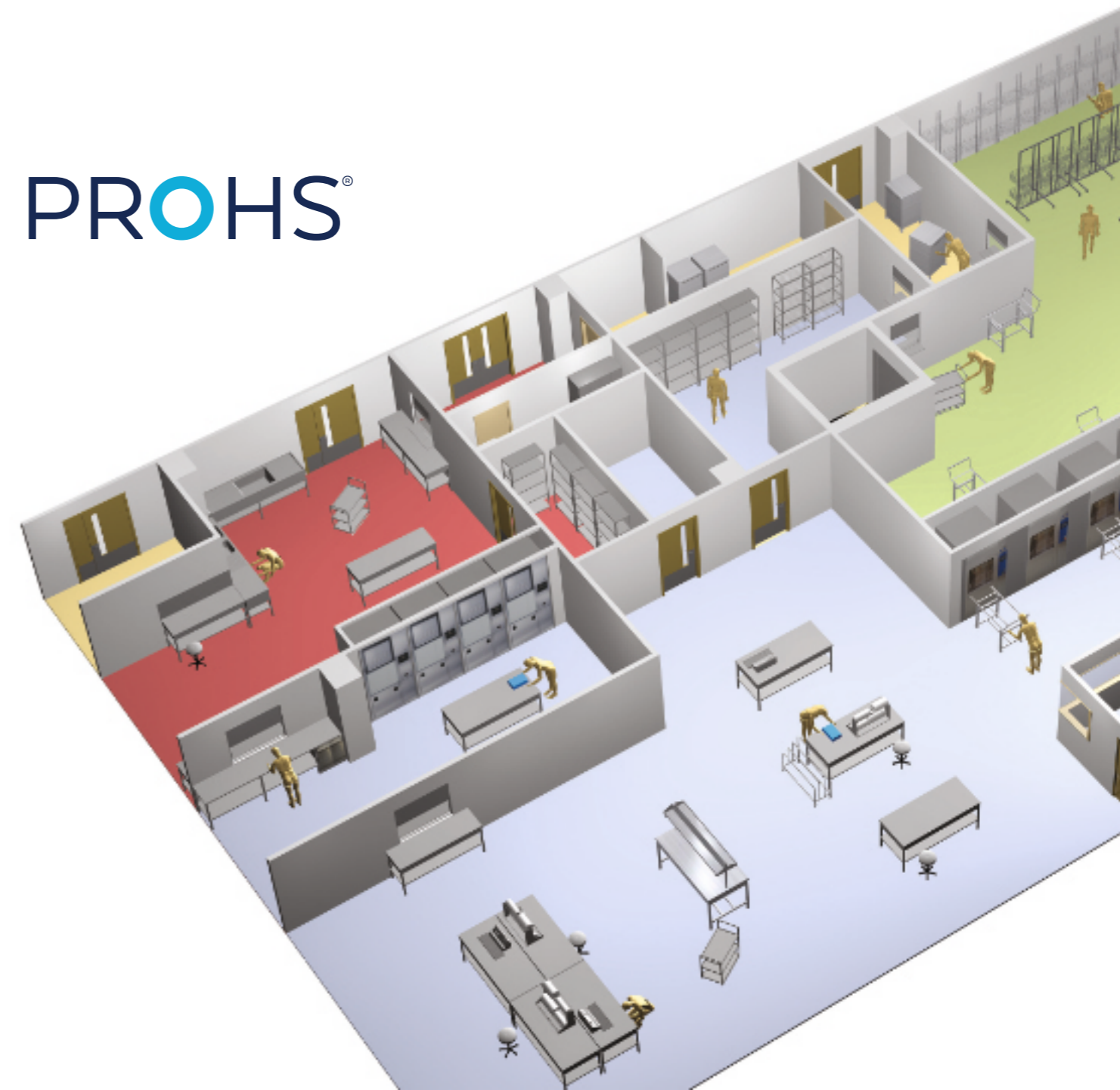
Centralne sterylizatornie Kompleksowe rozwiązania

PROHS to przedsiębiorstwo wyspecjalizowane w planowaniu, projektowaniu, wytwarzaniu i promowaniu centralnych sterylizatorni na potrzeby medycyny oraz w produkcji uzupełniającego osprzętu medycznego ze stali nierdzewnej.

Firma powstała w 1967 r. i jest znana z jakości oraz solidności swoich produktów. Odpowiadając na wszystkie wymagania dla centralnych sterylizatorni, PROHS wyróżnia się zdolnościami projektowymi oraz produkcyjnymi, z uwzględnieniem indywidualnych wymagań każdego projektu, z myślą o innowacyjności, jakości oraz bezpieczeństwie, wysokim stopniu specjalizacji i szybkości działania, w zakresie wszystkich urządzeń medycznych obecnych w sterylizatorni.

Stałe inwestycje w rozwój nowych technologii oraz współpraca z uniwersytetami pozwala PROHS na oferowanie nowatorskich rozwiązań na etapie projektu, konstrukcji oraz produkcji, pozostając zarazem liderem w dziedzinie dezynfekcji oraz sterylizacji.

PROHS®





Projekt

Projekt jest kluczowym etapem pracy. Już od jego pierwszych faz, kładziemy nacisk na ułatwienie klientowi dopasowania przestrzeni do potrzeb medycznej sterylizacji, przy jednoczesnym zachowaniu uwarunkowań właściwych dla służby zdrowia.

Plan

Podczas planowania i projektowania centralnej sterylizatorni, bierzemy pod uwagę nie tylko rozmiar oraz rozmieszczenie szpitala, lecz także łączną liczbę miejsc, łóżek, sal operacyjnych, operacji przeprowadzanych w ciągu jednego dnia, miejsc na oddziale intensywnej terapii oraz rodzaj specjalistycznych przychodni wraz z ilością i typem wyposażenia przez nie stosowanych.

Produkcja

Produkcja sprzętu odbywa się w nowoczesnej fabryce zgodnie z wszelkimi normami jakościowymi oraz przy użyciu robotów spawalniczych.

Wdrożenie

Współpracujemy z najlepszymi projektantami branżowymi, którzy opracowują projekt od wstępnych założeń do ostatecznego i zatwierdzonego rozwiązania - idealnie dostosowanego do potrzeb klienta i zgodnego z wszelkimi normami prawa.

Finalizacja i serwis

Finalizacja sprzedaży oraz instalacja wyposażenia nie oznacza końca procesu. Zgodnie z polityką jakości niezbędny jest serwis posprzedażowy w celu zapewnienia należytego funkcjonowania przyrządów oraz optymalizacji ich pracy



PROHS Premium Sterylizatory parowe

Wersja Premium to nowa linia sterylizatorów PROHS z innowacyjnym designem oraz intuicyjnym dla użytkownika interfejsem/menu. Komora posiada niższy współczynnik chropowatości, co daje wspaniałe wrażenia użytkowe.



PROHS Sterylizatory parowe

Poziome sterylizatory parowe PROHS posiadają, jako podstawę swojej pracy, sterowanie parametrami temperatury oraz ciśnienia, aby całkowicie wyeliminować wszystkie żywe mikroorganizmy.



	Wymiary komory / w x sz x gł	Wymiary zewnętrzne / w x sz x gł	Ilość STE	Moc maksymalna / kW	Waga / kg
PROHS PJ-250L	50x50x100	180x102x130	1,5	32	570
PROHS PJ-325L	50x50x130	180x102x160	2	32	685
PROHS PJ-350L	68x68x75	195x120x105	4	32	750
PROHS PJ-460L	68x68x100	195x120x130	6	42	800
PROHS PJ-600L	68x68x130	195x120x160	8	53	830
PROHS PJ-740L	68x68x160	195x120x190	10	53	1000
PROHS PJ-880L	68x68x190	195x120x220	12	68	1150

	Wymiary komory / w x sz x gł	Wymiary zewnętrzne / w x sz x gł	Ilość STE	Wymiary koszy pozwalające na całkowite wypełnienie komory / cm	Moc maksymalna / kW	Waga / kg
PROHS FJ-70L	32x32x70	170x77x92	1	60x30x30	14	260
PROHS FJ-110L	40x40x70	180x84x96	1	55x35x30 lub 60x30x30	21	495
PROHS FJ-175L	50x50x70	180x84x96	1,5	60x30x30 i 15x30x60 lub 2 kosze 60x40x20	21	570
PROHS FJ-250L	60x60x100	180x94x127	1,5	60x30x30 i 15x30x60 lub 3 kosze 45x40x30	32	685
PROHS FJ-340L	70x70x70	195x116x96	4	4 kosze 60x30x30	32	750
PROHS FJ-360L	60x60x100	180x106x127	4	4 kosze 60x30x30 lub 6 koszy 58x27x28	32	800
PROHS FJ-490L	70x70x100	195x116x127	6	6 koszy 60x30x30	42	830
PROHS FJ-640L	70x70x130	195x116x157	8	8 koszy 60x30x30	53	1000
PROHS FJ-780L	70x70x160	195x116x187	10	10 koszy 60x30x30	53	1200
PROHS FJ-930L	70x70x190	195x116x217	12	12 koszy 60x30x30	68	1400

Sterylizatory parowe

Zalety sterylizatorów parowych PROHS

Sterylizatory parowe PROHS posiadają, jako podstawę swojej pracy, sterowanie parametrami temperatury oraz ciśnienia, aby kompletnie wyeliminować wszystkie żywe mikroorganizmy.

Sterylizatory parowe PROHS są zgodne z następującymi dyrektywami i normami:

- + 93/42/EWG
- + 97/23/WE
- + EN 285

Dostępne programy:
Sterylizator pracuje w 2 określonych temperaturach sterylizacji: 121°C i 134°C.

Urządzenie posiada:
5 standardowych walidowanych programów i 2 programy testowe (Bowie i Dick, test upływu). Utworzyć można do 100 w pełni konfigurowalnych programów użytkownika.

Materiały konstrukcyjne
Korpus i drzwi są wykonane w całości ze stali nierdzewnej AISI 316L – jest to materiał o wysokiej odporności na korozję. Obudowa zewnętrzna jest wykonana ze stali nierdzewnej AISI 304.

Izolacja termiczna
Jest osiągana poprzez zastosowanie wełny mineralnej pokrytej aluminium. Temperaturana powierzchni paneli zewnętrznych i drzwi w temperaturze pokojowej 23°C nigdy nie przekracza 45°C.

Drzwi
Automatyczne pionowe przesuwane drzwi są sterowane pneumatycznie i wyposażone w zabezpieczenie.

- Opcje**
- + Sterylizator jest dostępny w opcji jedno- i dwudrzwiowej
 - + Wózek i platforma ładunkowa ze stali nierdzewnej
 - + Kosze do sterylizacji ze stali nierdzewnej
 - + Niezależna drukarka danych
 - + Oprogramowanie (zapis danych cyklu)
 - + Generator pary (zintegrowany lub zewnętrzny)
 - + Cichy kompresor powietrza
 - + Kolorowy ekran dotykowy w obszarze rozładunkowym
 - + Detektor powietrza
 - + Podwójny PLC Master - Slave

- Rodzaje suszenia**
- + Suszenie wysoką próżnią
 - + Suszenie wysoką próżnią i impulsami powietrza – narzędzia
 - + Suszenie wysoką próżnią i impulsami pary – kontenery

Charakterystyka elementów

Mikroprocesor
Sterylizator jest w pełni sterowany przez PLC (Programowalny Kontroler Logiczny), zgodnie z programem wybranym przez użytkownika.

Zawór bezpieczeństwa
Służy jako zabezpieczenie przed nadmiernym ciśnieniem w komorze. Posiada odpowiedni certyfikat.

Zawory pneumatyczne
Pracują w obwodzie pary i kondensatu; są kontrolowane automatycznie przez mikroprocesor.

Czujniki ciśnienia
Zastosowane w komorze i osłonie, posiadają zakres od -1 do 3 barów (0 Kpa do 400 KPa).

Czujniki temperatury
Typ platynowy rezystancyjny, zgodnie z Klasą A według normy EN 60751.

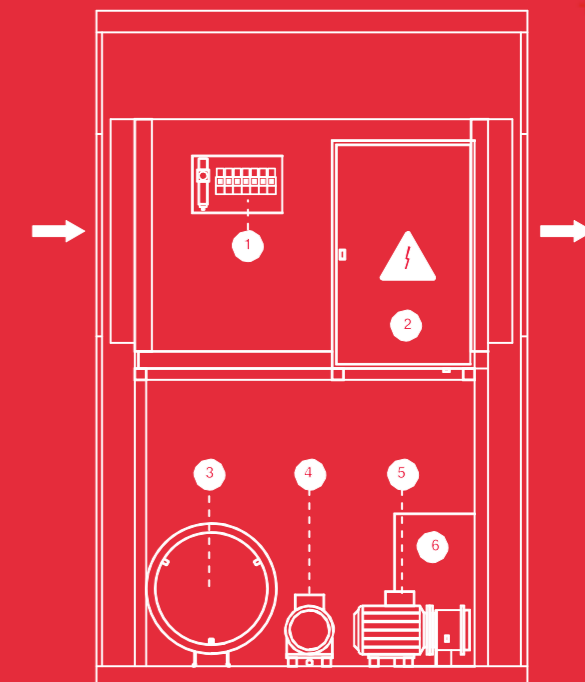
Uszczelka
Wytworzona z silikonu, przystosowana specjalnie do wysokich temperatur.

Filtr antybakteryjny
Wlot powietrza do wyrównania ciśnień odbywa się przez filtr, który zatrzymuje mikroorganizmy, bakterie, cząsteczki itp. (skuteczność zatrzymywania wynosi ≥99,995% dla cząsteczek powyżej 0,3 μm).

Obwód płynu
Wszystkie rury i połączenia rozprowadzające parę i kondensat w sterylizatorze są wykonane z miedzi i mosiądzu. Opcjonalnie mogą być wykonane ze stali nierdzewnej.

Drzwi i bezpieczeństwo

- + System bezpieczeństwa, który zatrzymuje blokadę drzwi w razie przemieszczenia ładunku
- + Program sterylizacji nie włącza się przy otwartych drzwiach
- + Drzwi nie otwierają się jednocześnie
- + Drzwi nie otwierają się, jeżeli w sterylizatorze jest podniesione ciśnienie



- 1. Zespół zaworów pneumatycznych**
Umożliwia prawidłową obsługę zaworów pneumatycznych.
- 2. Skrzynka elektryczna**
Zawiera niezawodne kontrolery i elementy elektryczne.
- 3. Generator pary**
Podaje parę do sterylizatora. Wykonany w pełni ze stali nierdzewnej z odpowiednim sterowaniem i systemem poleceń.
- 4. Pompa wodna**
Efektywnie podaje wodę do całego systemu.
- 5. Pompa próżniowa**
Typ o pierścieniu cieżkowym, redukuje czas cyklu i zwiększa wydajność.
- 6. Zbiornik wody**
Woda z pompy próżniowej jest wykorzystywana ponownie w zbiorniku.

PROGRAMY	CZAS STERYLIZACJI
Podgrzewanie	–
Normalny 134°C (tekstylija)	4m
121°C (Gumy)	15m
Szybki 134°C	3m
Narzędzia 134°C	4m
Pojemniki 134°C	4m
Priony 134°C	18m
Test Bowie-Dick	3m30s
Testu upływu powietrza	–



Sterylizatory parowe PROHS SMARTLINK

W dobie informatyzacji możliwość zdalnego monitorowania i przechowywania informacji odgrywa ważną rolę w rozwoju wszelkiego rodzaju sprzętu. Aby wyjść naprzeciw postępującej digitalizacji, firma PROHS opracowała własne oprogramowanie nadzorujące. Stworzony specjalnie dla sterylizatorów parowych PROHS, program umożliwia szybkie i łatwe monitorowanie sprzętu w czasie rzeczywistym

W Twoim sterylizatorze nastąpiła era cyfrowa.

Oprogramowanie PROHS zapewnia nadzór nad cyklem sterylizacji w czasie rzeczywistym i przechowywanie danych cyklu. Jest w stałym kontakcie z monitorem sterylizatora, co pozwala na ciągłą kontrolę i monitorowanie cyklu sterylizacji bez zakłócania normalnego przebiegu procesu sterylizacji. PROHS umożliwia również bezpośrednią interakcję ze sterylizatorem, tj. W trybie podglądu można wydać instrukcje sterylizatorowi. Interfejs jest łatwy w użyciu, zarówno projekt, jak i obsługa są podobne do monitora sterylizatorów parowych PROHS.

Na koniec cyklu sterylizacji generowany jest raport zawierający wszystkie istotne wartości. Dane są zapisywane i przechowywane i mogą być dostępne w razie potrzeby w repozytorium historii cykli. Na życzenie użytkownika możliwe jest również wyświetlenie wykresu sterylizacji.

Nasze najnowsze instalacje:



Chcesz dołączyć do klientów PROHS?

Zadzwoń tel. +48 792 123 456

Myjnie PROHS Myjnie do narzędzi

Myjnie spełniają wszelkie wymagania współczesnej medycyny, uwzględniając przy tym różnorodność przyrządów medycznych stosowanych w służbie zdrowia.

Szybki cykl

ISO 15883

Dokładne mycie

Szeroki wybór koszy

Dostępne wersje przelotowe

Skuteczne suszenie



	Wymiary komory / w x sz x gł	Wymiary zewnętrzne / w x sz x gł	Ilość DIN	Moc maksymalna kW	Pompy dozujące std / opc
PROHS WD-2	370x428x415	600x595x520	X	2.9	1 / 2
PROHS WD-2H	370x428x415	818x595x520	X	2.9	1 / 3
PROHS WD-8	600x550x500	860x600x650	8	6	2 / 4
PROHS WD-8L SC	600x550x500	860x900x650	8	7.9	2 / 4
PROHS WD-10D	800x560x585	1850x650x670(700)*	12	11.4	2 / 4
PROHS WD-10AD SC	800x560x585	2300x680x670(700)*	12	13.6	2 / 4
PROHS WD-15AD	810x680x785	1900x1000x870(900)*	18	19.6	2 / 5
PROHS WD-15 AD SC	810x680x785	2300x1000x870(900)*	18	21.3	2 / 5

Myjnie do narzędzi PROHS są zgodne z następującymi dyrektywami i normami:

- + certyfikat EN ISO15883 - 1/2
- + certyfikat TÜV Süd
- + spełnione wymogi DVGW wedle normy EN1717
- + sprzęt medyczny klasy IIb, wedle normy CE 93/42

Sterowanie i kontrola:

- + W pełni zautomatyzowany, programowalny oraz zarządzany przez mikroprocesor
- + 20 programów standardowych. Część programów może być dostosowywana za pomocą indywidualnych parametrów
- + Użytkownik ma możliwość wyboru programu odpowiedniego dla jego potrzeb

- + Urządzenie posiada automatyczny system kontroli ramion myjących, zatrzymując cykl w przypadku wystąpienia zakłóceń
- + Stała kontrola ciśnienia wody oraz wszystkich parametrów mycia zapewnia poprawność każdego cyklu

Szybki cykl

- + Dodatkowe zbiorniki pozwalają na uprzednie podgrzanie wody by przyspieszyć fazę mycia
- + Całkowity czas mycia zredukowany jest nawet o 50%

Suszenie (HEPA 14)

- + Wszystkie przyrządy zostają doskonale osuszone wewnątrz, jak i z zewnątrz, na końcu cyklu
- + Czas suszenia oraz temperatura podlegają regulacji poprzez przedni panel sterowania



PROHS WD-MINI



PROHS WD-MINI 2H

PROHS MYJNIE DO NARZĘDZI



Szeroki wybór myjni



Dostępna opcja
SZYBKIEGO CYKLU
-50%



Doskonała jakość
mycia i dezynfekcji



PROHS WD-8



PROHS WD-8L SC



PROHS WD-10D



PROHS WD-10 AD SC



Wózki do myjni narzędziowych

Wózek 2,3,4,5,
poziomowyWózek 2-poziomowy z
18 x MIS i
18 x oftalmologicznymi

Wózek na buty



Wózek anestezyjologiczny



Wózek do kontenerów



Kosz DIN 1/1



Wózek załadowczy

SANI

Zakażenia pod kontrolą

SANI sp. z o.o. sp.k.

Grafitowa 2
65-128 Zielona Góra
tel. +48 792 123 456
tel. +48 68 422 70 90
fax. +48 68 422 70 93
biuro@sani.pl

Serwis

tel. +48 511 222 828
tel. +48 68 422 70 99
fax. +48 68 422 70 93
serwis@sani.pl

Region zachód

*lubuskie, wielkopolskie, dolnośląskie,
zachodnio-pomorskie, opolskie*
tel. +48 511 222 123
zachod@sani.pl

Region północ

*pomorskie, podlaskie
kujawsko-pomorskie, warmińsko-mazurskie*
tel. +48 792 234 567
polnoc@sani.pl

Region południe

*śląskie, małopolskie, świętokrzyskie
podkarpackie*
tel. +48 791 39 39 39
poludnie@sani.pl

Region wschód

mazowieckie, łódzkie, lubelskie
tel. +48 790 234 567
wschod@sani.pl

